

Objednací informace

Objednací čísla	Připojovací závit	Světlost	Průtokový koef. Kv		Pilotní tlak (bar)		Diferenční tlak (bar)			Ovládací jednotka
			m ³ /h	l/min.	min.	max.	min.	vzduch/plyn/ voda/olej	pára 180 °C	
NC normálně zavřeno-vstup pod disk										
E290A791VI	3/8	10	2.8	47	4	10	0	16	10	32
E290A792VI	1/2	15	4.1	68	4	10	0	12	10	32
E290A793VI	3/4	20	6.5	108	4	10	0	6	6	32
NO - normálně otevřeno - vstup pod disk										
E290A794	3/8	10	2.8	47	*	10	0	16	10	32
E290A795	1/2	15	4.1	68	*	10	0	12	10	32
E290A796	3/4	20	6.5	108	*	10	0	6	6	32

(*) Min. pilotní tlak závisí na diferenčním tlaku, viz diagram výše

Varianty

- Vizuální ukazatel polohy
- Elektrický ukazatel polohy

Příslušenství

- Pilotní ventil - SCG356A002VMS
- Kabelové konektory - 12209N21

Solenoidové ventily

Série 327



2/2 Přímě ovládané ventily 1/4"-1/2"

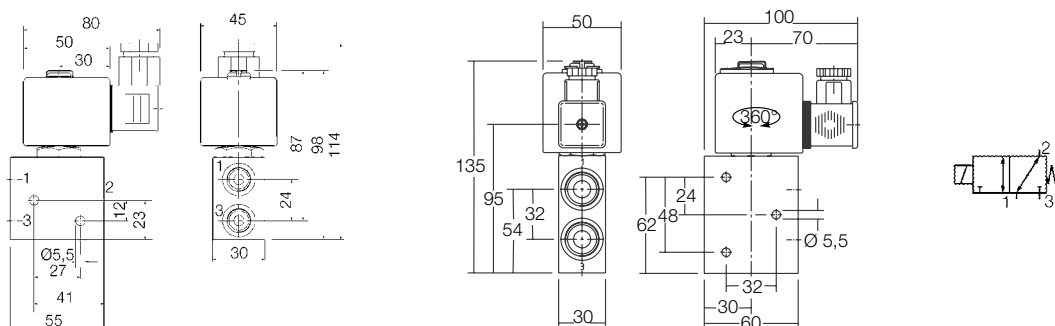
- Univerzální funkce
- Velký průtok
- Pracovní tlak od 0 až do 10 barů
- Mosazné nebo nerezové tělo

Technické parametry

Diferenční tlak	0-10 barů
Max. povolený tlak	10 barů
Max. viskozita	65 cSt (mm ² /s)
Doba odezvy	75-100 ms (vzduch P=6 barů)
Médium	Vzduch, plyn, voda a olej -20 °C až +80 °C, NBR (nitril) -20 °C až +120 °C, FPM (Viton) -40 °C až +40 °C, VMQ (silikon) -40 °C až +55 °C
Teplota média	
Teplota okolí	
Třída krytí	IP65
Standardní napětí	ss (=) 24 V st (-) 24 V-115 V-230 V/50 Hz
Zapojení	DIN 43650/A

Vzhled	
Tělo ventilu	Mosaz AISI316SS
Jádrová tyč	Nerez 305SS
Jádro	Nerez 430FSS
Pružina	Nerez 17-7PHSS
Těsnění a těsnění sedla	FPM
Výmezovací kroužek	PTFE (Teflon)
Cívka	Époxy

Rozměry



Objednací informace

Výkon	Obj. čísla náhradních cívek			
	24 V ss	24 V st	115 V st	230 V st
10/11.2	400425142	123664001	123664018	123664017
10/10	400329342	-	-	400924197

Solenoidové ventily 3/2

Objednací informace

Objednací čísla		Připoj. závit	Světlost	Průtokový koeficient Kv				Diferenční tlak (bar)		Výkon W		
Mosaz	Nerez	G	mm	2→1		1→3		voda/vzduch/plyn		~	=	
Těsnění FPM	SCG327B001	SCG327B002	1/4	5.7	0.43	7.17	0.49	8.17	0	10	10	11.2
Těsnění NBR	SCG327A647	SCG327A648				25.0	1.50	25.0	0	10	10	10
	SCG327A607	SCG327A608	1/2	12		25.0	1.50	25.0	0	10	10	10

Varianty

- Další napětí
- Verze testovaná na výbuch
- Ruční kontrola
- Verze Namur

Příslušenství

- Kabelový konektor - 18209N21A

Řada 189



Elektricky ovládaný 3/2 ventil, 50 l/min

- Verze pro banjo nebo podstavce
- Otáčivé cívky
- Uzamykatelné kovové ruční ovládání
- Modulární na podstavci

Stručná charakteristika

Vhodný jako pilotní ventil pro ISO1, ISO2 a ISO3 ventily, ale lze také s výhodou použít jako externí regulační ventil, pokud je namontován na samostatné nebo modulární spojovatelné podstavce. Použitím těchto podstavců lze přizpůsobené ventilové jednotky nastavit pro každou aplikaci. Ventil je k dispozici také s vestavěnou otočnou banjo spojkou pro přímou montáž na např. válce, viz tabulku objednacích informací a následující obrázky. Vzhledem k tomu, že ventil je k dispozici také bez cívký lze snadno zvolit vlastní řešení.

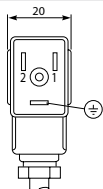
Technické parametry

Médium	Vzduch a inertní plyny, mazaný nebo nemazaný, min. 50 µm filtr.
Provozní tlak	NC: 0-10 barů NO: 0-6 barů
Světlost	1.2 mm
Max. tlak (stat.)	16 barů
Příkon	2.5 W
Třída krytí	IP65
Electrické zapojení	DIN kontakt 43650/B

Konstrukce	
Typ	Přímé ovládaný sedlový ventil
Tělo ventilu	Polyamid vyztužený skelným vlákem (PA)
Vnitřní části	Nerezová ocel, mosaz
Těsnění	Nitril (NBR)
Ruční ovládání	Ocel, zdířka pro šroubovák, uzamykatelné
Připojení	Rozhraní CNOMO 30
Montáž	Jako pilotní ventil pro CNOMO rozhraní. Na podstavce - samostatné nebo spojovatelné. Použitím spojení banjo G1/8" Port 1: 4 mm zasunovatelné spojení Port 2: vnější G1/8"
Připojení Banjo	

Připojení

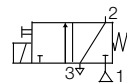
Pohled ze spodní části kontaktu



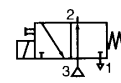
Kontakty s kabelem:		
1	:Hnědá	Plus nebo ~
2	:Modrá	Minus nebo 0
⏚	:Zelená/žlutá	Ochranný vodič

Symbolsy funkcí

3/2 NC
Solenoidně ovládaný,
pružinou vratný

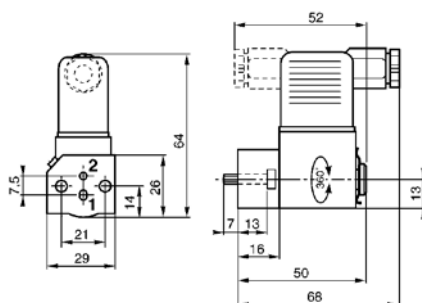


3/2 NO
Solenoidně ovládaný,
pružinou vratný

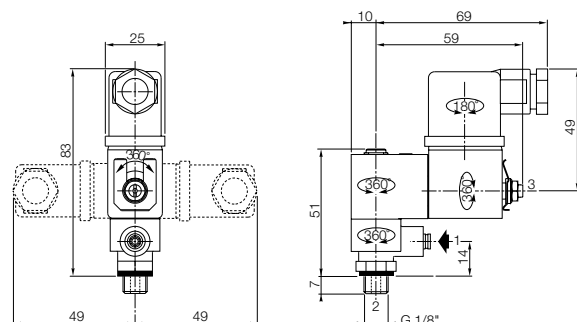


Rozměry

Ventil pro podstavce



Ventil se spojkou banjo



Objednací informace

Objednací čísla	Funkce	Ovládaný / vratný	Průtok	Doba odezvy (ms)	
24 V ss (bez kontaktu)	bez cívky				
18900002	18990001	3/2 NC	Solenoidně ovládaný, pružinou	50	5
18900033	18990032	3/2 NC banjo	vratný	34	5
18900010	18990010	3/2 NO		40	20

Kabelový konektor objednat samostatně

Varianty

- Úprava CSA
- Úprava UL
- Ventily odsouhlasené ATEX

Příslušenství

- Podstavce: samostatné nebo spojovací (zinkové slitiny) viz strana 67
- Cívky a konektory viz strana 100

Série 370



3/2 Přímou ovládané 1/4"

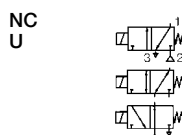
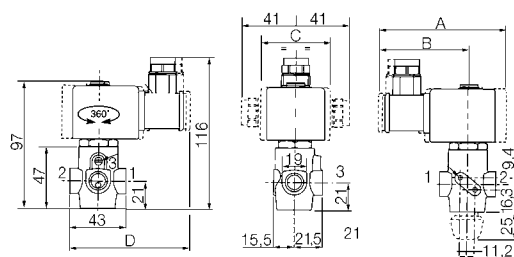
- Normálně zavřeno /otevřeno nebo univerzálně
- Pracovní tlak od 0 do 16 barů
- Mosazné tělo
- Ruční ovládání

Technické parametry

Diferenční tlak	0-16 barů
Max. povolený tlak	16 barů
Max. viskozita	40 cSt (mm²/s)
Doba odezvy	5-20 ms
Médium	Vzduch, plyn, voda a olej
Teplota média	-20 °C až +80 °C, NBR (nitril)
Teplota okolí	-20 °C až +60 °C
Třída krytí	IP65
Standardní napětí	ss (=) 24 V st (-) 24 V-115 V-230 V/50 Hz
Zapojení	DIN 43650/A

Vzhled	
Tělo ventilu	Mosaz
Jádro	Nerez
Jádrová tyč	
Pružina	
Těsnění	NBR, FPM nebo FPM
Sedlo	Mosaz
Zkratovací kroužek	Měď
Cívka	Epoxy

Rozměry



Cívka	A	B	C	D	Hmotnost (kg)
JMX	70	55	30	77	0.43
CMXX-FT	85	64	45	86	0.60

Objednací čísla náhradních cívek	24 V ss	24 V st	115 V st	230 V st
Příkon				
8/9.7	43005099	43005090	43005093	43005096
10.5/11.2	400425142	400425101	400425118	400425117

Objednací informace

Objednací čísla	Připojovací závit	Světlost	Průtokový koeficient Kv				Diferenční tlak (bar)		Příkon W			
			2→1	1→3	min.	vzduch/plyn/ voda/olej	~	=	~	=		
NC - Normálně zavřeno, NBR těsnění												
SCE370A001MS	SCE370A061MS	1/4	2.0	0.11	1.8	0.11	1.8	0	16	8	8	9.7
SCE370A016MS	SCE370A016MS	1/4	2.0	0.11	1.8	0.11	1.8	0	16	16	10.5	11.2
SCE370A002MS	SCE370A062MS	1/4	2.7	0.20	3.3	0.20	3.3	0	10	5	8	9.7
SCE370A017MS	SCE370A017MS	1/4	2.7	0.20	3.3	0.20	3.3	0	10	10	10.5	11.2
SCE370A003MS	SCE370A063MS	1/4	3.8	0.30	5.0	0.30	5.0	0	5	2	8	9.7
SCE370A018MS	SCE370A018MS	1/4	3.8	0.30	5.0	0.30	5.0	0	5	5	10.5	11.2
U - Univerzálně, NBR těsnění												
SCE370A011MS	SCE370A064MS	1/4	2.0	0.11	1.8	0.11	1.8	0	8	4	8	9.7
SCE370A026MS	SCE370A026MS	1/4	2.0	0.11	1.8	0.11	1.8	0	8	8	10.5	11.0
SCE370A012MS	SCE370A065MS	1/4	2.7	0.20	3.3	0.20	3.3	0	5	2	8	9.7
SCE370A027MS	SCE370A027MS	1/4	2.7	0.20	3.3	0.20	3.3	0	5	5	10.5	11.2

Solenoidové ventily 3/2

SCE370A013MS	SCE370A066MS	1/4	3.8	0.30	5.0	0.30	5.0	0	2	0.5	8	9.7
SCE370A028MS	SCE370A028MS	1/4	3.8	0.30	5.0	0.30	5.0	0	2	2	10.5	11.2
NO - Normálně otevřeno, NBR těsnění												
SCE370A006MS	-	1/4	2.0	0.11	1.8	0.11	1.8	0	10	-	8	-
SCE370A021MS	SCE370A021MS	1/4	2.0	0.11	1.8	0.11	1.8	0	10	10	10.5	11.2
SCE370A007MS	-	1/4	2.7	0.20	3.3	0.20	3.3	0	7	-	8	-
SCE370A022MS	SCE370A022MS	1/4	2.7	0.20	3.3	0.20	3.3	0	7	7	10.5	11.2
SCE370A008MS	-	1/4	3.8	0.30	5.0	0.30	5.0	0	3	-	8	-
SCE370A023MS	SCE370A023MS	1/4	3.8	0.30	5.0	0.30	5.0	0	3	3	10.5	11.2

Varianty

- Jiná napětí
- Jiná těsnění
- Bez ručního ovládání
- Verze testovaná na výbuch

Příslušenství

- Kabelový konektor - 18209N21A

Série 374



3/2 Přímé ovládané 1/4"

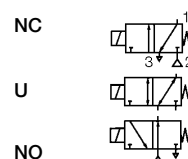
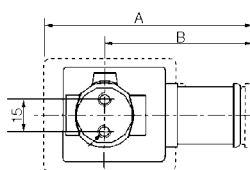
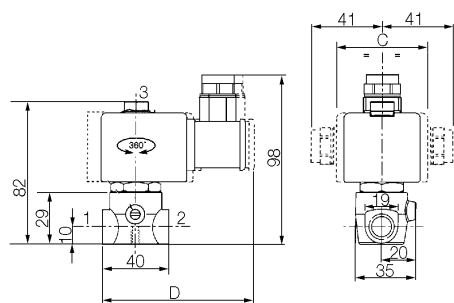
- Normálně zavřeno /otevřeno nebo univerzálně
- Pracovní tlak od 0 do 16 barů
- Mosazné tělo
- Ruční ovládání

Technické parametry

Diferenční tlak	0-16 barů
Max. povolený tlak	16 barů
Max. viskozita	40 cSt (mm²/s)
Doba odezvy	8-20 ms (vzduch P=6 barů)
Médium	Vzduch, plyn, voda a olej
Teplota média	-20 °C až +80 °C NBR (nitril)
Teplota okolí	-20 °C až +60 °C
Třída krytí	IP65
Standardní napětí	ss (=) 24 V st (-) 24 V-115 V-230 V/50 Hz
Zapojení	DIN 43650/A

Vzhled	
Tělo ventilu	Mosaz
Jádro	Nerez
Jádrová tyč	
Pružina	
Těsnění	NBR, FPM or FPM
Sedlo	Mosaz
Zkratovací kroužek	Měď
Cívka	Epoxy

Rozměry



Cívka	A	B	C	D	Hmotnost (kg)
JMX	70	55	30	75	0.34
CMXX-FT	85	64	45	84	0.51

Objednací čísla náhradních cívek				
Příkon	24 V ss	24 V st	115 V st	230 V st
8/9.7	43005099	43005090	43005093	43005096
10.5/11.2	400425142	400425101	400425118	400425117

Objednací informace

Objednací čísla	Přípojovací závit	Světlost	Průtokový koeficient Kv				Diferenční tlak (bar)		Příkon W	
			2→1	1→3	vzduch/plyn/ voda/olej		~	=		
~	=	G	mm	m³/h	l/min.	m³/h	l/min.	min.	~	=
NC - Normálně zavřeno, NBR těsnění										
SCE374A001MS	SCE374A061MS	1/4	2.0	0.11	1.8	0.15	2.5	0	16	8
SCE374A016MS	SCE374A016MS	1/4	2.0	0.11	1.8	0.15	2.5	0	16	16
SCE374A002MS	SCE374A062MS	1/4	2.7	0.22	3.6	0.15	2.5	0	10	5
SCE374A017MS	SCE374A017MS	1/4	2.7	0.22	3.6	0.15	2.5	0	10	10
SCE374A003MS	SCE374A063MS	1/4	3.8	0.32	5.3	0.15	2.5	0	5	2
SCE374A018MS	SCE374A018MS	1/4	3.8	0.32	5.3	0.15	2.5	0	5	5
U - Univerzálně, NBR těsnění										

SCE374A012MS	-	1/4	2.7	0.22	3.6	0.15	2.5	0	8	-	8	-
SCE374A027MS	SCE374A027MS	1/4	2.7	0.22	3.6	0.15	2.5	0	8	4	10.5	11.2
SCE374A013MS	-	1/4	3.8	0.32	5.3	0.15	2.5	0	4	-	8	-
SCE374A028MS	SCE274A028MS	1/4	3.8	0.32	5.3	0.15	2.5	0	4	2	10.5	11.2
NO - Normálně otevřeno, NBR těsnění												
SCE374A007MS	-	1/4	2.5	0.22	3.6	0.15	2.5	0	10	-	8	-
SCE374A022MS	SCE374A022MS	1/4	2.5	0.22	3.6	0.15	2.5	0	10	10	10.5	11.2

Varianty

- Jiná napětí
- Jiná těsnění
- Bez ručního ovládání
- Verze testovaná na výbuch

Příslušenství

- Kabelový konektor - 18209N21A



Série 356

3/2 Přímě ovládané 1/8"

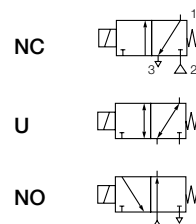
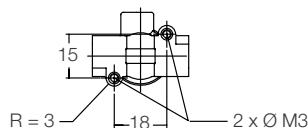
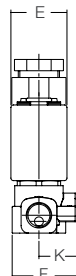
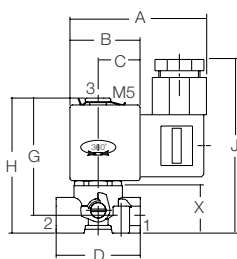
- Normálně zavřeno /otevřeno nebo univerzálně
- Kompaktní verze
- Pracovní tlak od 0 do 15 barů
- Mosazné nebo nerezové tělo

Technické parametry

Diferenční tlak	0-15 barů
Max. povolený tlak	15 barů
Max. viskozita	40 cSt (mm ² /s)
Doba odezvy	5- 10 ms
Médium	Vzduch, plyn, voda a olej
Teplota média	-10 °C až +100 °C
Teplota okolí	-10 °C až +60 °C
Třída krytí	IP65
Standardní napětí	ss (=) 24 V st (-) 24 V-115 V-230 V/50 Hz
Zapojení	DIN 43650 Průmyslový model

Vzhled		
Tělo ventilu	Mosaz	AI316
Jádrová tyč		
Jádro	Nerez	
Pružina		
Sedlo	Mosaz	Nerez
Těsnění	FPM	
Těsnění sedla	FPM	
Zkratovací kroužek	EPDM, PTFE	
Cívka	Měď	
Speciální těsnění	PET	

Rozměry



Ventil	A	B	C	D	E	F	G	H	J	K	X	Hmotnost (kg)
Mosaz	58.5	27.5	16.5	33	22	25.5	46	53	69	15	18.6	0.16
Nerez	58.5	27.5	16.5	33	22	25.5	46	53	69	15	18.6	0.14

Objednací informace

Objednací čísla	Přípojovací závit	Světlost	Průtokový koeficient Kv	Diferenční tlak (bar)			Příkon W		
				mm	m ³ /h	l/min.	min.	~	=
Normálně zavřeno, mosaz									
SCG356A001VMS	1/8	1.2	0.05	0.8	0	15	15	4	5.5
SCG356A002VMS	1/8	1.6	0.08	1.33	0	10	10	4	5.5
SCG356A003VMS	1/8	2.0	0.10	1.66	0	5	5	4	5.5
SCG356A004VMS	1/8	2.4	0.13	2.10	0	4	4	4	5.5
Normálně zavřeno, nerez									
SCG356A013VMS	1/8	1.2	0.05	0.8	0	15	15	4	5.5
SCG356A014VMS	1/8	1.6	0.08	1.33	0	10	10	4	5.5
SCG356A015VMS	1/8	2.0	0.10	1.66	0	5	5	4	5.5
SCG356A016VMS	1/8	2.4	0.13	2.10	0	4	4	4	5.5
Univerzálně, mosaz									
SCG356A010VMS	1/8	1.6	0.06	1.00	0	4.5	4.5	4	5.5
SCG356A011VMS	1/8	2.0	0.08	1.33	0	3	3	4	5.5
SCG356A012VMS	1/8	2.4	0.09	1.50	0	2	2	4	5.5
Univerzálně, nerez									

Tlakem ovládané ventily 3/2

SCG356A022VMS	1/8	1.6	0.06	1.00	0	4.5	4.5	4	5.5
SCG356A023VMS	1/8	2.0	0.08	1.33	0	3	3	4	5.5
SCG356A024VMS	1/8	2.4	0.09	1.50	0	2	2	4	5.5
Normálně otevřeno, mosaz									
SCG356A006VMS	1/8	1.6	0.10	1.60	0	8.5	8.5	4	5.5
Normálně otevřeno, nerez									
SCG356A018VMS	1/8	1.6	0.10	1.60	0	8.5	8.5	4	5.5

Odvzdušnění portu 3 je M5. Světlost 1.2 mm na všech ventilech

Opravné sady a cívky

Ventily	Opravná sada				Cívky	
	st	ss	24 V ss	24 V st	115 V st	230 V st
SCG356A001	C140264V	C140264V	43005413	43005421	43005425	43005429
SCG356A002	C140264V	C140264V	43005413	43005421	43005425	43005429
SCG356A003	C140264V	C140264V	43005413	43005421	43005425	43005429
SCG356A004	C140264V	C140264V	43005413	43005421	43005425	43005429
SCG356A006	C140265V	C140265V	43005413	43005421	43005425	43005429
SCG356A010	C140266V	C140266V	43005413	43005421	43005425	43005429
SCG356A011	C140266V	C140266V	43005413	43005421	43005425	43005429
SCG356A012	C140266V	C140266V	43005413	43005421	43005425	43005429
SCG356A013	C140269V	C140269V	43005413	43005421	43005425	43005429
SCG356A014	C140269V	C140269V	43005413	43005421	43005425	43005429
SCG356A015	C140269V	C140269V	43005413	43005421	43005425	43005429
SCG356A016	C140269V	C140269V	43005413	43005421	43005425	43005429
SCG356A018	C140270V	C140270V	43005413	43005421	43005425	43005429
SCG356A022	C140271V	C140271V	43005413	43005421	43005425	43005429
SCG356A023	C140271V	C140271V	43005413	43005421	43005425	43005429

Varianty

- Jiná napětí
- Verze testovaná na výbuch
- Bez ručního ovládání

Příslušenství

- Kabelový konektor - 12209N21

Tlakem ovládané ventily 3/2



3/2 Úhlový sedlový ventil 1/2"-2"

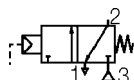
- Normálně zavřeno / otevřeno
- Pracovní tlak od 0 do 16 barů
- Bronzové tělo
- Necitlivé vůči prachu

Technické parametry

Diferenční tlak	0-16 barů
Max. povolený tlak	16 barů
Max. viskozita	600 cSt (mm ² /s)
Doba odezvy	0.20 až 0.50 s (řídící jednotka Ø 63 mm) 0.20 až 1.10 s (řídící jednotka Ø 90 mm)
Médium	Vzduch, plyn, voda a olej
Teplota média	-20 °C až +180 °C, PTFE (Teflon)
Pilotní médium	Vzduch nebo voda, max. 40 cSt
Max. pilotní tlak	10 barů
Teplota pilotního média	-10 °C až +60 °C

Vzhled	
Tělo ventilu	Bronz
Těsnění pístové tyče	PTFE (Teflon)
Pístová tyč	Nerez AISI431
Píst	Mosaz
Těsnění pístu	PTFE (Teflon)
Řídící jednotka	Polyamid vyztužený sklolaminátem
Pilotní připojení	Mosaz (vločka)

NC



NO

