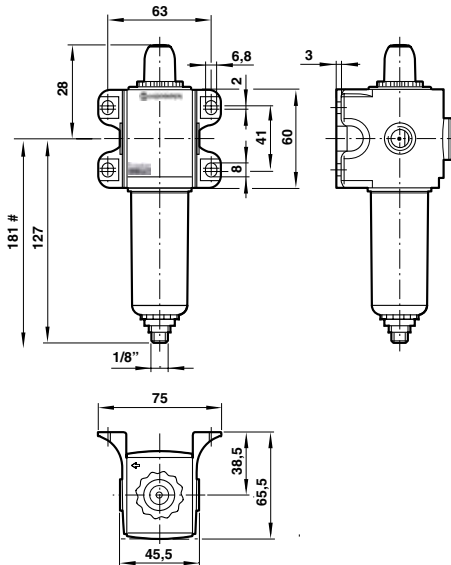


EXCELON® PRO Mikrofiltr

F92C – Ø 8 mm, G1/4



Flexibilita konfigurace

Skvělá hodnota

Montáž nevyžaduje žádné nářadí

Automatické odpuštění kondenzátu a servisní indikátor jako standard

TECHNICKÁ DATA

Médium:

Stlačený vzduch

Pracovní tlak:

8 bar max.

Okolní teplota:

-20°C až +52°C

Konzultujte s našim technickým střediskem při použití pod +2°C

Vložka:

0,01 µm





Obsah zbytkového oleje:

0,01 mg/m³ při +21°C

Poznámka:

Instalujte předfiltr 5 µm před daným místem

Modely

F92C AUTOMATICKÉ ODPOUŠTĚNÍ Typ	Velikost připojení	Průtok*	Servisní sada	Automatické odpuštění
 				
F92C-8DD-AT1	Ø 8 mm	4,6 dm ³ /s (276 l/min)	F92C-KIT	4000-50R
F92C-26D-AT1	G1/4	4,6 dm ³ /s (276 l/min)	F92C-KIT	4000-50R

* Maximální průtok při 6,3 bar pro zachování stanoveného odvodu oleje. (nasycená filtrační vložka)