

EXCELON® PRO Filtr-regulátor

B92G - Ø 8 mm, G1/4



Flexibilita konfigurace
Skvělá hodnota
Montáž nevyžaduje žádné nářadí

TECHNICKÁ DATA

Médium:

Stlačený vzduch

Pracovní tlak:

Manuální odpuštění: max. 12 bar

Automatické odpuštění: max. 10 bar

Okolní teplota:

-20°C až +52°C

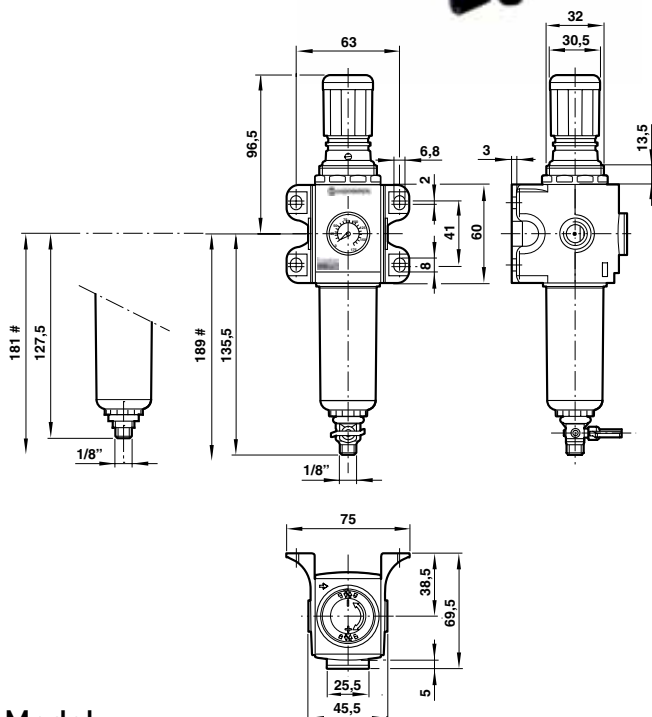
Konzultujte s našim technickým střediskem při použití pod +2°C

Vložka:

5 µm

Rozsah nastavení výstupního tlaku:

0,3 až 10 bar

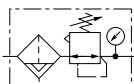


Modely

B92G
AUTOMATICKÉ
ODPOUŠTĚNÍ Typ

MANUÁLNÍ Velikost
ODPOUŠTĚNÍ Typ

Průtok*
připojení



B92G-8DK-AT1-RMG
B92G-2GK-AT1-RMG

B92G-8DK-QT1-RMG
B92G-2GK-QT1-RMG

Ø 8 mm 16 dm³/s (960 l/min)
G1/4 16 dm³/s (960 l/min)

Příslušenství

Servisní
sada

Automatické
odpuštění



B92G-KITR
B92G-KITR

4000-50R
4000-50R

* Typický průtok při vstupním tlaku 10 bar, při nastaveném tlaku 6,3 bar a poklesu 1 bar od nastaveného tlaku.