

ELEKTROMECHANICKÝ TLAKOVÝ SPÍNAČ

Série 20D

20D ATEX



20D Pro všechna média



Pro všechna média: -1 ... 100 bar
ATEX Pro všechna média: -1 ... 63 bar
Pro nízký tlak: -0,025 ... 1,6 bar

Vysoká přesnost

Robustní kovový kryt (standardní a nízkotlaký).

Robustní kovový kryt ve verzi odolné proti povětrnosti (ATEX)

TECHNICKÁ DATA

Médium:

Pro neutrální, agresivní (jen standardní), nehořlavé plyny a tekutiny

Provozní podmínky:

-1 ... 100 bar (Standardní)

-1 ... 63 bar (ATEX)

-0,025 ... 1,6 bar (Nízký tlak)

Provozní viskozita:

Médium Okolní

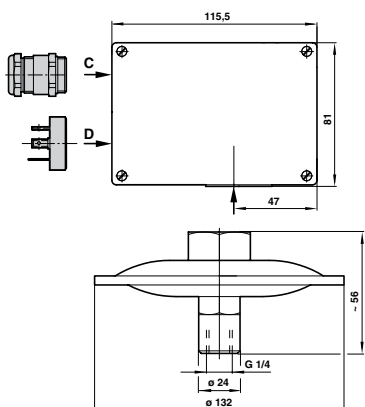
-10 ... +100°C -25 ... +80°C (Standardní a nízký tlak)

-10 ... +75°C -10 ... +75°C (ATEX)

Opakovatelnost:

±1% konečné hodnoty

20D Nízký tlak



Typy

PRO VŠECHNA MÉDIA	Připojení média	Elektrické připojení	Diference spínacího tlaku	Diference spínacího tlaku (bar)	Max. přetlak	Konektor	Držák - ocel
Typ Rada	Rozsah připojení (bar)			Dolní Horní (bar) a min. max.			



1801505000000000	0,5 ... 6	G1/2	Průchodka Pg 13,5	Nastavitelná	0,80	0,90	5,00	20	-	0574772000000000
1801605000000000	0,5 ... 10	G1/2	Průchodka Pg 13,5	Nastavitelná	0,90	1,90	8,00	20	-	0574772000000000
1801615000000000	0,5 ... 10	G1/2	M20 x 1,5	Nastavitelná	0,90	1,90	8,00	20	-	0574772000000000
1801715000000000	1 ... 16	G1/2	M20 x 1,5	Nastavitelná	1,70	2,00	12,00	50	-	0574772000000000
1811505000000000	0,5 ... 6	G1/2	Průchodka Pg 13,5	Pevná	0,30	0,35	-	20	-	0574772000000000
1811605000000000	0,5 ... 10	G1/2	Průchodka Pg 13,5	Pevná	0,30	0,40	-	20	-	0574772000000000
1811615000000000	0,5 ... 10	G1/2	M20 x 1,5	Pevná	0,30	0,40	-	20	-	0574772000000000
1811715000000000	1 ... 16	G1/2	M20 x 1,5	Pevná	0,70	0,80	-	50	-	0574772000000000

ATEX PRO VŠECHNA MÉDIA

1841615000000000	0,5 ... 10	G1/2	M20 x 1,5	Pevná	0,70	0,90	-	20	-	0574772000000000
1851615000000000	0,5 ... 10	G1/2	M20 x 1,5	Nastavitelná	0,70	0,90	8,00	20	-	0574772000000000

NÍZKÝ TLAK

1812500000000000	0 ... 0,025	G1/4	DIN EN 175301-803 typ A	Pevná	0,003	0,004	-	0,5	0570110000000000	0574772000000000
1812600000000000	0 ... 0,06	G1/4	DIN EN 175301-803 typ A	Pevná	0,004	0,006	-	0,5	0570110000000000	0574772000000000
1812700000000000	0,004 ... 0,16	G1/4	DIN EN 175301-803 typ A	Pevná	0,004	0,008	-	0,5	0570110000000000	0574772000000000
1812800000000000	0 ... 0,25	G1/4	DIN EN 175301-803 typ A	Pevná	0,004	0,009	-	0,5	0570110000000000	0574772000000000

Poznámka: K dispozici i jiné tlakové rozsahy. Kontaktujte váš Express tým.