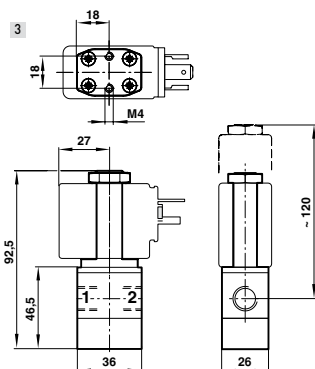
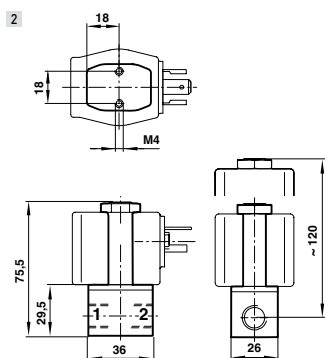
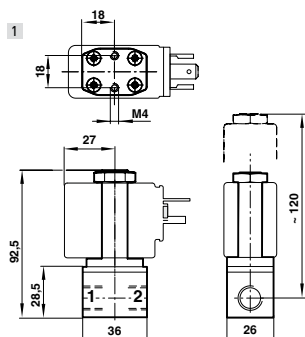


PŘÍMO ELEKTROMAGNETICKY OVLÁDANÉ SEDLOVÉ VENTILY Herion série 95000

1,5 až 6 mm světlost (ND) 2/2, NC/NO, G1/4



Ventil pracuje od 0 bar

Vhodný pro vakuum do $1,33 \cdot 10^{-3}$ mbar/l/s

Je montován do prostředí bez přítomnosti oleje nebo maziva

Elektromagnetický ventil splňuje normu ATEX, FM, CSA a XP

TECHNICKÁ DATA

Médium:

Neutrální plyny a tekutiny

Provozní tlak:

0 až 40 bar

Směr průtoku:

Pevný

Montážní poloha:

Libovolná, přednostně cívka nahoře

Teplota tekutiny:

-25 až +80°C NBR (Perbunan)

Okolní teplota:

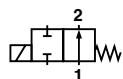
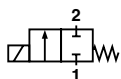
Závisí na typu použité cívky -25 až +80°C

Kontaktujte naše technické oddělení, pokud chcete používat zařízení při teplotách pod +2°C

Pro znečištěné tekutiny je doporučeno použít filtraci

Modely

Typ	Funkce	Velikost připojení	Světlost (mm)	Pracovní tlak (bar)	Průtok l/min	Skupina cívek	Výkres č.
9500100xxxx*****	2/2 NC	G1/4	1,5	0 ... 40	70	13B	1
9500200xxxx*****	2/2 NC	G1/4	2	0 ... 35	120	13B	1
9500300xxxx*****	2/2 NC	G1/4	3	0 ... 10	200	13C	1
9500400xxxx*****	2/2 NC	G1/4	4	0 ... 12	350	13D	1
9501400xxxx*****	2/2 NC	G1/4	4	0 ... 14	350	16D	2
9501500xxxx*****	2/2 NC	G1/4	5	0 ... 5	450	16D	2
9501600xxxx*****	2/2 NC	G1/4	6	0 ... 5	550	16D	2



9502210xxxx*****	2/2 NO	G1/4	1,5	0 ... 40	70	13B	3
9502310xxxx*****	2/2 NO	G1/4	3	0 ... 10	160	13B	3

xxxx Vložte kód cívky z tabulky na straně 137. ***** Vložte kód napětí z tabulky dole

Napětí

24 V d.c.	02400
230 V a.c.	23050

Jiná napětí na vyžádání. Volejte váš Express tým