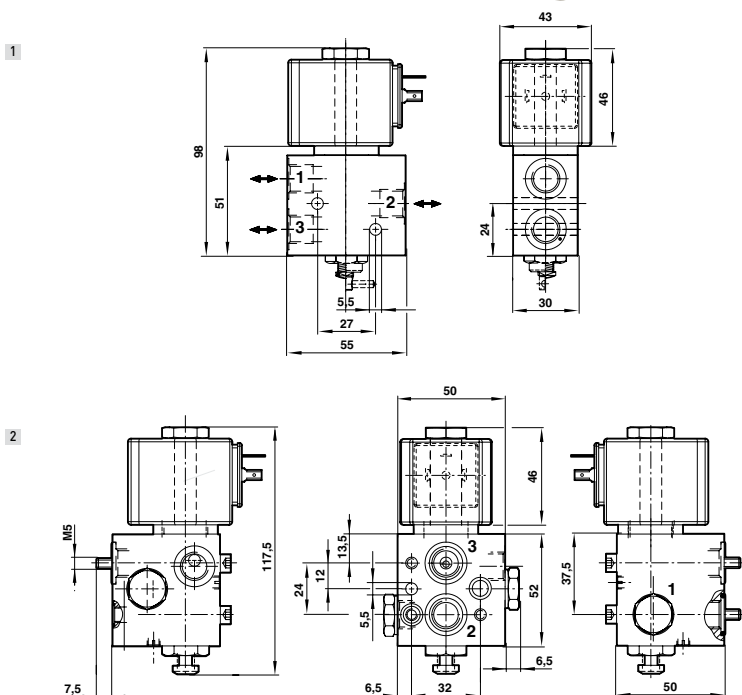


PŘÍMO ELEKTROMAGNETICKY OVLÁDANÉ SEDLOVÉ VENTILY Herion série 24011

5 mm světlost (ND) 3/2, Universal, G1/4, 1/4 NPT, příruba s připojením NAMUR



Hlavní použití: jednočinné procesní pohony

TÜV-schválení na základě IEC 61 508, DIN V 19 251

Podle norm: DIN EN 161/3394 DVGW, skupina Rma EN 13611

Ventily pro bezpečnostní systémy do SIL 4 nebo AK 7
Standardní typ vícenásobného rozbočení NAMUR pro snadnou montáž

Možná volba: 1 z 2, 2 z 3

Ventilové spínače se při výpadku napětí vracejí do výchozí pozice (mechanickou vratnou pružinou)

Klidovou polohu v případě výpadku napětí zajistí mechanická vratná pružina

Tyto cívky mají osvědčení v souladu s normami ATEX

Vhodné pro venkovní použití i v nepříznivých povětrnostních podmínkách (viz seznam cívek)

TECHNICKÁ DATA

Médium:

Neutrální nebo agresivní plyny nebo tekutiny

Provozní tlak:

0 až 10 bar

Průtok:

340 l/min

Směr průtoku:

Libovolný

Montážní poloha:

Libovolná, přednostní je svislá

Teplota tekutiny:

-25°C do +80°C NBR, -10°C do +120°C FPM, voda do +95°C, -40°C až +60°C VMQ

Při teplotách pod 0°C použijte sušený vzduch. Při venkovní instalaci chraňte všechny spoje proti vniknutí vlhkosti.

Kontaktujte naše technické oddělení, pokud chcete používat zařízení při teplotách pod +2°C

Modely

VENTILY SE ZÁVITOVÝM PŘIPOJENÍM

Typ 24 V d.c.	Typ 230 V a.c.	Aktivace	Velikost připojení	Pracovní tlak (bar)#	Materiály sedlového těsnění	Manuální ovládání	Skupina cívek	Výkres č.	Certifikát o zkoušce IEC 61 508**
------------------	-------------------	----------	-----------------------	-------------------------	--------------------------------	----------------------	------------------	-----------	--------------------------------------



2401103080002400	2401103380323050		G1/4	0 ... 10	NBR	-	A	1	
2401103426002400	2401103426123050		G1/4	0 ... 10	NBR	-	B	1	
2401103466002400	-		G1/4	0 ... 10	NBR	-	B	1	
2401126080002400	2401126380323050		G1/4	0 ... 10	FKM	-	A	1	•
2401126426002400	-		G1/4	0 ... 10	FKM	-	B	1	•
2401138080002400	2401138380323050		1/4 NPT	0 ... 10	NBR	-	A	1	•
2401138426002400	2401138426123050		1/4 NPT	0 ... 10	NBR	-	B	1	•
2401138466002400	-		1/4 NPT	0 ... 10	NBR	-	B	1	•

VENTILY SE ZÁVITOVÝM PŘIPOJENÍM – VENTILY Z NEREZOVÉ OCELI (1.4404/316L) DO AGRESIVNÍHO PROSTŘEDÍ

2401147080002400	2401147380323050		1/4 NPT	0 ... 10	FKM	-	A	1	
------------------	------------------	--	---------	----------	-----	---	---	---	--

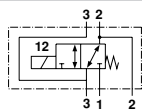
** & # viz strana 134

PŘÍMO ELEKTROMAGNETICKY OVLÁDANÉ SEDLOVÉ VENTILY Herion série 24011

5 mm světlost (ND) 3/2, Universal, G1/4, 1/4 NPT, příruba s připojením NAMUR

Modely

VENTILY S NAMUR PŘIPOJENÍM - VENTILY Z ELOXOVANÉHO HLINÍKU									
Typ	Typ	Aktivace	Velikost	Pracovní	Materiály sedlového	Manuální	Skupina	Výkres č.	Certifikát o zkoušce
24 V d.c.	230 V a.c.		připojení	tlak (bar)#	těsnění	ovládání	cívek		IEC 61 508**



2401109080002400	2401109380323050		G1/4	0 ... 10	NBR	Přídavný	A	2	•
2401109426002400	2401109426123050		G1/4	0 ... 10	NBR	Přídavný	B	2	•

** Ověření není součástí dodávky, č. dílce 0695241. # Viskozita pro plyny nebo kapaliny do 40 mm2/s

Ověření S 137/01, SIL 4 pro nízké nároky, SIL 3 pro velké nároky, Ověření S 83/96, AK 7 (požadavek výrobce)

Zejména pro ventily s osvědčením TÜV a pro instalace v průmyslových podnicích, podle bezpečnostních standardů DIN V 19250, IEC 61511, a také v montážních návodech – dokument 7503444. Zodpovědnost za údržbu a opravy elektromagnetických ventilů mají autorizovaní uživatelé nebo dozorní orgány těchto procesních systémů.

Informace k elektromagnetu skupiny A

Příkon	Proud	Kategorie	Stupeň krytí	Teplotní rozsah °C	Elektrické připojení	Kód
24 V d.c.	230 V a.c.	zařízení		Prostředí/médium		
(W)	(VA)					



16,9	–	703	–	–	IP00 bez konektoru ⁶⁾ IP65 s konektorem ⁵⁾	-25 ... +60	DIN EN175301-803 typ A ⁴⁾	0800 ⁷⁾
–	18	–	185	–	IP00 bez konektoru ⁶⁾ IP65 s konektorem ⁵⁾	-25 ... +60	DIN EN175301-803 typ A ⁴⁾	3803 ⁷⁾

Informace k elektromagnetu skupiny B

Příkon	Proud	Kategorie	Stupeň krytí	Teplotní rozsah °C	Elektrické připojení	Kód
24 V d.c.	230 V a.c.	zařízení		Prostředí/médium		
(W)	(VA)					



4	–	162	–	II2G II2D	EEx me II T4/T6 ²⁾ IP66 T130°C	-40 ... +80/+55	M20 x 1,5 ⁴⁾	4260 ⁸⁾
–	5,3	–	23	II2G II2D	EEx me II T4/T6 ²⁾ IP66 T130°C	-40 ... +80/+55	M20 x 1,5 ⁴⁾	4261 ⁸⁾
4	–	162	–	II2G II2D	EEx md IIC T4/T6 ³⁾ EEx me IIC T4/T6 ³⁾ IP66 T130°C	-40 ... +80/+55	1/2 NPT ⁴⁾	4660 ⁸⁾

Standardní napětí 24 V DC, 230 V AC Jiná napětí na požádání. Provedení podle VDE 0580, EN 50014/50028. 100% cyklus.

2) Kategorie II 2 GD, EC-Typ Osvědčení o zkoušce KEMA 98 ATEX 4452 X

3) Kategorie II 2 GD, EC-Typ Osvědčení o zkoušce PTB 02 ATEX 2085 X

5) Požadovaný konektor na DC typ 0570275. Konektor s usměrňovačem na AC nebo univerzální konektor: typ 0663303

6) Konektor/těsnící kroužek kabelu není součástí dodávky.

7) Vhodné pro venkovní aplikaci pouze se speciální ochranou (např. skříňová instalace)

8) Tato cívka má pojistku s příslušným výkonem.

Příslušenství

Kabelové průchodky
Třída krytí EEx e, EEx d (ATEX),
Chemicky niklovaná mosaz

Konektory



EEx e 0588819
[pro cívku 42xx /46xx M20 x 1,5]

0570275