

ELEKTROMAGNETICKÝ OVLÁDANÝ NAMUR VENTIL

Herion 97300

3/2 a 5/2, G1/4



Pro jednočinné a dvočinné pohony

Spínání bez propouštění, přepínací funkce zaručeno i při malém průřezu přívod vzduchu

3/2 nebo 5/2 funkce v jednom ventilu

Manuální ovládání s aretací

Elektromagnetické ventily jsou použitelné v třídě ochrany EEx m a EEx ia pro zóny 1, 2 (plyny) ATEX kat. II 2 G, EEx nA, pro zóny 2 (plyny), 22 (prach) ATEX kat. II 3 GD

TECHNICKÁ DATA

Médium:

Stlačený vzduch filtrovaný, mazaný nebo nemazaný.

Provozní tlak:

2...8 bar

Směr toku:

Pevný

Montážní poloha:

libovolná

Teplota:

-5°C ... +50°C

Konzultujte s našim technickým oddělením, pokud chcete používat zařízení pod +2°C

MATERIÁLY

Tělo:

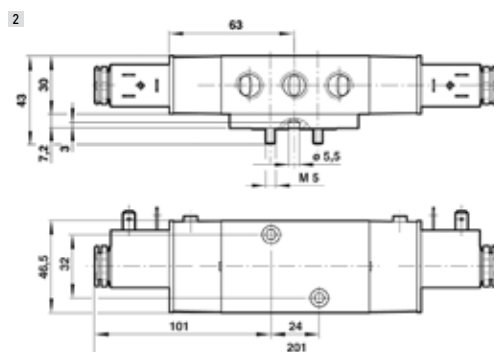
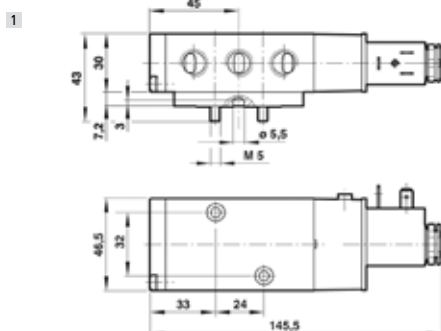
Eloxovaný hliník

Pilotní příruba:

Plast (PBT)

Těsnění:

NBR (Perbunan)



Modely



Typ 24 V d.c.	Typ 230 V a.c.	Velikost připojení 1, 3, 5 2, 4	Funkce	Průtok (l/min)	Výkres č.	Elektrické připojení
9730000305002400	9730000305023050	G1/4 Příruba	5/2, 3/2 Cívka/Pružina	1300	1	DIN EN 175301-803 typ B
9730000303602400	9730000303623050	G1/4 Příruba	5/2, 3/2 Cívka/Pružina	1300	1	DIN EN 175301-803 typ A
9731000305002400	9731000305023050	G1/4 Příruba	5/2, 3/2 Cívka/Cívka	1300	2	DIN EN 175301-803 typ B
9731000303602400	9731000303623050	G1/4 Příruba	5/2, 3/2 Cívka/Cívka	1300	2	DIN EN 175301-803 typ A

Pro modely bez cívky nahraď posledních 9 čísel nulami (00000000)

NEPŘÍMO ŘÍZENÉ ELEKTROMAGNETICKY OVLÁDANÉ NAMUR VENTILY Herion 97300

3/2 a 5/2, G1/4

Údaje k elektromagnetu

Příkon 24 V d.c. (W)	230 V a.c. (VA)	Kategorie zařízení	Stupeň krytí	Teplotní rozpětí °C Prostředí/médium	Elektrické připojení	Kód	
	1,7	4,3	-	IP 65 (s konektorem)	-40 ... +50	DIN EN 175301-803 typ B ²	3050
	1,6	3,5	-	IP 65 (s konektorem) ¹	-40 ... +50	DIN EN 175301-803 typ A ²	3036

Standard ní napětí 24 V dc, 230 V ac. Jiná napětí na požádání.

*1) Osvědčení o shodě PTB č. PTB 03 ATEX 2015X

*2) Konektor není součástí dodávky; Požadované konektory 068003 typ B nebo 0570275 typ A

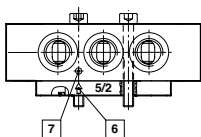
Příslušenství

Tlumič	Konektory	Pásnice nosníku	Rám
			
0014600 (G1/4)*	0570275 typ A 0663303 typ A s usměrňovačem 0680003 typ B	0612790 Deska s jedním připojením 0612791 NAMUR-slot použitý v kombinaci s 0612790 (Alu)	0540593

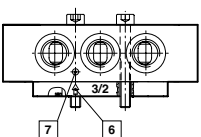
* Pro vnitřní použití

POKYNY PRO PŘEMĚNU

5/2 ventil (původní dodávka)



3/2 ventil



3/2 nebo 5/2 funkci může lze dosáhnout jen přesunem přiložené vymezovací desky. Dbejte na to, aby značka a šipka byla v souladu s uvedeným výkresem. Původní způsob dodávky: 5/2 funkce.

6 Šipka

7 Značka

EXPRESS LINKS

Konektory a kabely

Kompletní sortiment 22 a 30 mm konektorů dle DIN EN175301 803 najdete na str. 151 a 152

