

# ELEKTROMAGNETICKÝ OVLÁDANÝ VENTIL NAMUR

## Herion série 97100

6 mm světlost (ND) - 3/2, 5/2, 5/3, NC/APB, G1/4



Poloha těsnění určuje funkci ventilu  
3/2 nebo 5/2

Vyfukující vzduch je recyklován

Přepínání bez přechodových jevů, přepnutí je  
zajištěno i při malém průtoku vzduchu

Klidová poloha v případě výpadku napětí  
(monostabilní provedení)

Manuální ovládání s aretací

### TECHNICKÁ DATA

#### Médium:

Stlačený vzduch, filtrovaný, mazaný nebo nemazaný

#### Provozní tlak:

2 až 8 bar

#### Směr průtoku:

Pevný

#### Montážní poloha:

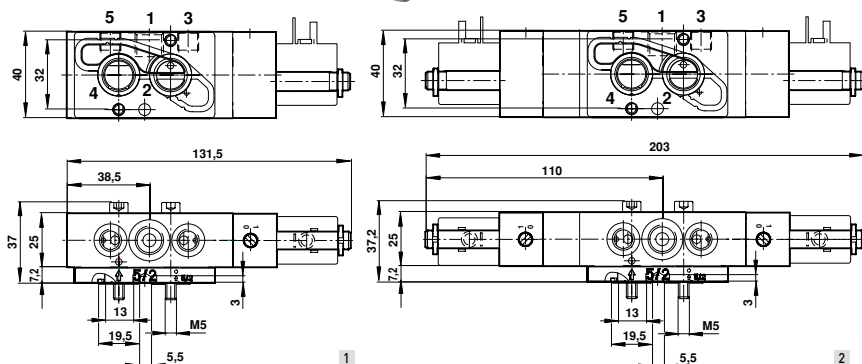
Libovolná

#### Okolní teplota:

Ventil: -25 až +50°C

Cívka: viz tabulka cívek

Pro teploty pod 0°C použijte upravený suchý vzduch. Při  
venkovním použití chraňte všechna spojení před navlhnutím.  
Kontaktujte naše technické oddělení, pokud chcete používat  
zařízení při teplotách pod +2°C



### Modely

3/2, 5/2 A 5/3 VENTILY		Aktivace	Velikost připojení			Funkce	Průtok	Výkres č.
Typ	Typ		1	3 [5]	2, 4		(l/min)	
24 V d.c.	230 V a.c.							
9710000303602400	9710000303623050	Cívka/Pružina	G1/4	G 1/8	Příruba	NC	750	1
9710000303602400	9710000303623050	Cívka/Cívka	G1/4	G 1/8	Příruba	NC	750	2
9712000303602400	9712000303623050	Cívka/Cívka	G1/4	G 1/8	Příruba	APB	500	2

APB = Všechny porty uzavřeny. Venkovní materiál je nemagnetický. Pro modely bez cívky nahrad posledních 5 čísel nulami (00000)

### Údaje k elektromagnetu

3/2, 5/2 A 5/3 VENTILY		Proud	Kategorie	Stupeň krytí	Temperatures °C	Elektrické	Kód
Příkon	Typ	24 V d.c.	zařízení		okolí/médium	připojení	
(W)	230 V a.c.	230 V a.c.					
	(VA)	(mA)					
1,6	3,5	30	-	-	IP 65 (s konektorem)	-40 ... +50	DIN EN 175301-803 typ A 4)



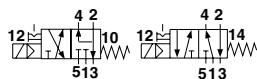
Standardní napětí 24 V DC, 230 V AC Jiná napětí na požádání. Provedení podle VDE 0580,  
EN 50014/50028. 100% cvklus.

# NEPŘÍMO ELEKTROMAGNETICKÝ OVLÁDANÝ VENTIL NAMUR Herion série 97100

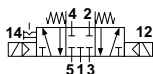
6 mm světlost (ND) - 3/2, 5/2, 5/3, NC/APB, G1/4

## Modely

3/2, 5/2 A 5/3 VENTILY S MINIMÁLNÍM ELEKTRICKÝM PŘÍKONEM				Velikost připojení	Funkce	Průtok (l/min)	Výkres č.
Typ	Typ	Aktivace		1	3 (5)	2, 4	
24 V d.c.	230 V a.c.						



9710002305002400	-	Cívka/Pružina	G1/4	G 1/8	Příruba	NC	750	1
9710002303402400	9710002303423050	Cívka/Pružina	G1/4	G 1/8	Příruba	NC	750	1



9712002305002400	-	Cívka/Cívka	G1/4	G 1/8	Příruba	APB	500	2
9712002303402400	9712002303423050	Cívka/Cívka	G1/4	G 1/8	Příruba	APB	500	2

APB = Všechny porty uzavřeny. Venkovní materiál je nemagnetický. Pro modely bez cívky nahraď posledních 9 čísel nulami (000000000)

## Údaje k elektromagnetu

3/2, 5/2 A 5/3 VENTILY S MINIMÁLNÍM ELEKTRICKÝM PŘÍKONEM				Stupeň krytí	Teplotní rozpětí °C	Elektrické připojení	Kód
Příkon	Proud	Kategorie			Prostředí/		
24 V d.c.	230 V a.c.	zařízení			médium		
(W)	(VA)						



1,7	-	-	-	-	IP 65 (s konektorem)	-40 ... +50	DIN EN 175301-803 typ B <sup>4)</sup>	3050
-----	---	---	---	---	----------------------	-------------	---------------------------------------	------



0,7	0,7 2)	-	-	-	IP 65 (s konektorem) <sup>2)</sup>	-40 ... +50	DIN EN 175301-803 typ A <sup>4)</sup>	3034
-----	--------	---	---	---	------------------------------------	-------------	---------------------------------------	------

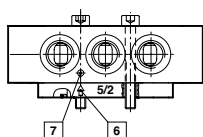
Standardní napětí 24 V DC, 230 V AC Jiná napětí na požádání. Provedení podle: do VDE 0580, EN 50014/50028. 100% cyklus.

2) Ventily mohou být ovládány pouze DC. Pro aplikace na 230 V AC použijte prosím cívku 206 V DC společně s usměrňovačem 0663303

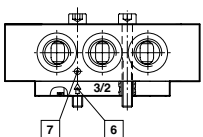
6) Konektor není součástí dodávky; požadovaný konektor na DC: objednáací číslo 0680003, viz tabulka "Příslušenství".

## POKYNY PRO PŘEMĚNU

### 5/2 ventil (původní dodávka)



### 3/2 ventil



3/2 nebo 5/2 funkci lze dosáhnout jen přesunem přiložené vymezovací desky. Dbejte na to, aby značka a šipka byla v souladu s uvedeným výkresem. Původní způsob dodávky: 5/2 funkce.

6) Šipka

7) Značka

## Příslušenství

Tlumič	Konektory
0014500 (G1/8)*	0570275 typ A 0663303 s usměrňovačem 0680003 typ B

\* Pro vnitřní použití

## EXPRESS LINKS

### Odváděný vzduch...

Může být hlučný a nebezpečný pro sluch. Vždy montujte tlumič hluku.

Viz strana 275

