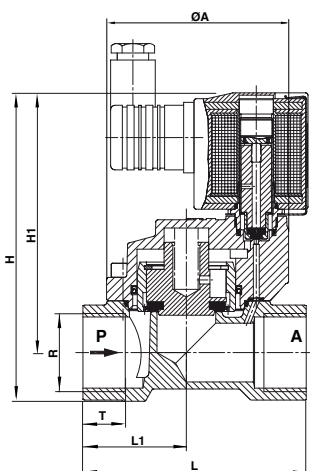


NEPŘÍMOELEKTROMAGNETICKY OVLÁDANÝ PÍSTOVÝ VENTIL Buschjost série 85300

12 až 25 mm světlost (ND) 2/2 NC, G 1/2 do G1



Kompaktní pístový ventil
Velký průtok
Tlumený provoz
Funkční kompaktní provedení

TECHNICKÁ DATA

Médium:
neutrální plyny a kapaliny

Směr průtoku:
pevně daný

Provozní tlak:
0,5 ... 40 bar

Teplota:
-20°C ... +90°C max. (okolí)
-20°C ... +50°C max. (médiá)

MATERIÁLY

Tělo: mosaz
Těsnění sedla: NBR (Perbunan)
Vnitřní součásti: nerezová ocel, mosaz, PTFE
Při použití se znečištěným médiem použijte na vstupu filtr

Rozměry

Připojovací závity	A mm	H	H1	L	L1	T
G1/2	44	107,5	93,5	67	31,0	14,0
G3/4	50	119,0	102,5	80	36,5	16,0
G1	62	131,5	110,5	95	44,0	18,0

Modely

MOSAZ		Aktivace	Světlost (mm)	Velikost připojení	Kv faktor (m³h)	Pracovní tlak (bar)
Typ (24 V d.c.)	Typ (230 V a.c.)					
8530200915102400	8530200915123050	2/2	12	G1/2	4,4	0,5 ...40
8530300915102400	8530300915123050	2/2	20	G3/4	7,0	0,5 ...40
8530400915102400	8530400915123050	2/2	25	G1	10,5	0,5 ...40

Údaje k elektromagnetu

Typ	Příkon 24 V d.c. (W)	230 V a.c. (VA)	Stupeň krytí	Elektrické připojení	Základní konektor
9151	18	45/35	IP 65	DIN EN 175301-803	součástí dodávky

Více detailů najdete v příslušném katalogovém listu