

TLAKEM OVLÁDANÉ VENTILY S ÚHLOVÝM SEDLEM

Buschjost série 84500/84520



15 ... 50 mm světlost (ND) 2/2, G1/2 ... G2

- Zaměnitelný za NC, NO nebo dvojitá výkonná funkce
- Vizuální indikátor polohy jako standard
- Tlumené zavírání (zavírá proti směru toku)
- Vhodný pro znečištěné tekutiny
- Vhodný pro vakuum do max. 90%
- Opačný směr toku na přání

TECHNICKÁ DATA

Médium:

Neutrální plyny a tekutiny (série 84500)
 Agresivní plyny a kapaliny (série 84520)

Směr průtoku:

pevně daný

Provozní tlak:

0 ... 16 bar, více detailů v tabulce dole

Teplota:

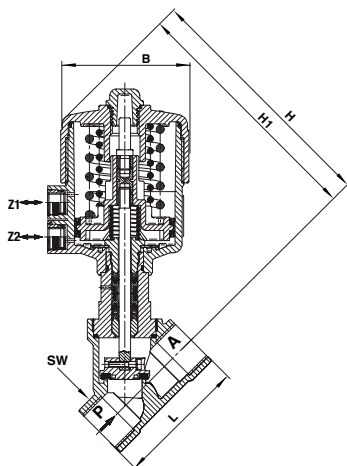
-10°C ... +180°C max. (okolí)
 -10°C ... +60°C max. (média)

Pilotní médium:

neutrální plyn

Rozměry

Připojovací závity	B	H	H1	L	SW
G1/2	89,5	177,5	164,0	65	27
G3/4	89,5	184,0	168,0	75	32
G1	89,5	194,5	174,0	90	41
G1 1/4	89,5	209,5	184,5	110	50
G1 1/2	89,5	208,5	186,0	120	55
G2	89,5	229,5	194,5	150	70



MATERIÁLY

Tělo: mosaz bez zinku (84500), nerezová ocel (84520)

Těsnění sedla: PTFE

Vnitřní součásti: mosaz, nerezová ocel (84500), nerezová ocel (84520)

Modely

MOSAZ – PRO NEUTRÁLNÍ PLYNY A KAPALINY

Typ	Aktivace	Světlost (mm)	Velikost připojení	Kv faktor (m³h)	Pracovní tlak (bar)
					
8450200000000000	2/2 N/C	15	G1/2	4,8	0..16
8450300000000000	2/2 N/C	20	G3/4	10	0..10
8450400000000000	2/2 N/C	25	G1	14	0..10
8450500000000000	2/2 N/C	32	G1 1/4	23	0..7
8450600000000000	2/2 N/C	40	G1 1/2	30	0..4,5
8450700000000000	2/2 N/C	50	G2	37	0..3

NEREZOVÁ OCEL – PRO AGRESIVNÍ PLYNY A TEKUTINY

Typ	Aktivace	Světlost (mm)	Velikost připojení	Kv faktor (m³h)	Pracovní tlak (bar)
					
8452200000000000	2/2 N/C	15	G1/2	4,8	0..16
8452300000000000	2/2 N/C	20	G3/4	10	0..10
8452400000000000	2/2 N/C	25	G1	14	0..10