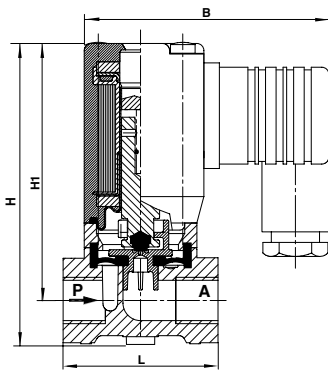


# ELEKTROMAGNETICKY OVLÁDANÉ MEMBRÁNOVÉ VENTILY PŘÍMO OVLÁDANÉ Buschjost Série 82530 a 82560

10 mm světlost (ND) 2/2, NC, G1/4 až G1/2



## Rozměry

Připojovací závity B	H	H1	L
G1/4	70	85,5	73,0 44
G3/8	70	85,5	73,0 44
G1/2	70	85,5	74,5 60

## Modely

MOSAZ – PRO NEUTRÁLNÍ PLYNY A KAPALINY						
Typ (24 V d.c.)	Typ (230 V a.c.)	Ovládání	Světlost (mm)	Velikost připojení	Kv faktor (m <sup>3</sup> h)	Pracovní tlak (bar)
8253000800102400	8253000800123050	2/2 NC	10	G 1/4	1,5	0 ...10
8253100800102400	8253100800123050	2/2 NC	10	G 3/8	1,7	0 ...10
8253200800102400	8253200800123050	2/2 NC	10	G 1/2	1,7	0 ...10
NEREZOVÁ OCEĽ – PRO AGRESIVNÍ PLYNY A TEKUTINY						
Typ (24 V d.c.)	Typ (230 V a.c.)	Ovládání	Světlost (mm)	Velikost připojení	Kv faktor (m <sup>3</sup> h)	Pracovní tlak (bar)
8256000800102400	-	2/2 NC	10	G 1/4	1,5	0 ...10
8256200800102400	8256200800123050	2/2 NC	10	G 1/2	1,7	0 ...10

## Údaje k elektromagnetu

Typ	Příkon 24 V d.c. (W)	230 V a.c. (VA)	Stupeň krytí	Elektrické připojení	Základní konektor
8001	12	20/16	IP 65	DIN EN 175301-803	Součástí dodávky

Více detailů najdete v příslušném katalogovém listu

## TECHNICKÁ DATA

### Médium:

Neutrální plyny a tekutiny (série 82530)

Mírně agresivní plyny a tekutiny (série 82560)

### Směr průtoku:

Pevný

### Provozní tlak:

0 až 10 bar

### Teplota:

-10°C ... +90°C max. (média)

-10°C ... +50°C max. (okolí)

## MATERIÁLY

**Tělo:** mosaz, PA 66

**Těsnění sedla:** membránou NBR (Perbunan)

**Vnitřní části:** nerezová ocel 1.4104/430F, 1.4303, PVDF

Pro znečištěné tekutiny je doporučeno použít filtraci