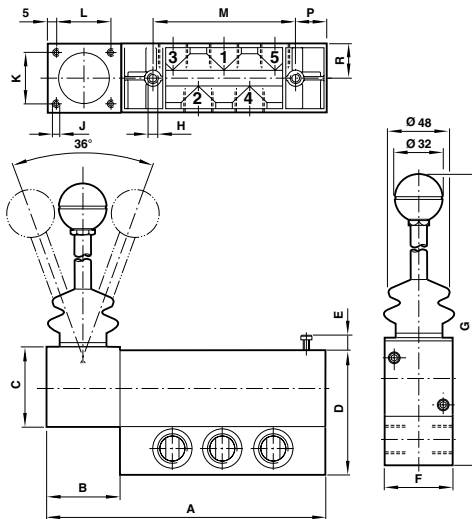


5/2, 5/3 MANUÁLNÍ IN-LINE VENTIL

Martonair M/1700

G1/4, G1/2



TECHNICKÁ DATA

Médium:

Stlačený vzduch, filtrovaný, mazaný nebo nemazaný

Provozní tlak:

2 ... 10 bar

Průtok:

Velikost l/min

G1/4 1290

G1/2 3200

Teplota prostředí:

-20°C ... +80°C

Konzultujte s našim technickým oddělením, pokud chcete používat zařízení pod +2°C

MATERIÁLY

Tělo a základová deska:

Tlakový odlitek ze zinkové slitiny

Šoupátko:

Aluminium

Těsnění:

NBR

Rozměry

Typ	A	B	C	D	E	F	G	H	J	K	L	M	P	R
M/1702	143,5	42	41,5	65	0,5	35	200,5	M6	M4	27	32	67,5	17	17,5
M/17*4	197	49	56,5	89,5	9,5	35	222,5	M8	M5	35,5	35,5	101,5	23	24

Modely

Typ	Velikost připojení	Funkce	Aktivace	Střed poloha
M/1702/177	G1/4	5/2	Páka/Páka	-
M/1702/87	G1/4	5/3	Páka/Páka/Páka	APB
M/1704/177	G1/2	5/2	Páka/Pružina	-
M/1704/87	G1/2	5/3	Páka/Páka/Páka	APB
M/1704/687	G1/2	5/3	Páka/Pružina/Páka	APB
M/1714/687	G1/2	5/3	Páka/Pružina/Páka	COE