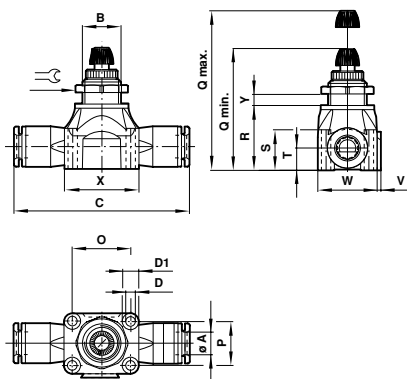


ŠKRTICÍ VENTILY PUSH-IN, JEDNOSMĚRNÉ

série T15 In-line - vnější Ø 3, 4, 5, 6, 8, 10, 12 metrické trubky



Rozměry

Typ	A	B	C	ØD	D1	O	P	Q		R	S	T	V	W	X	Y	
								max	min								
T15P0003	3	M10x1,0	46	2,4	4,2	13	13	9	35	30,5	17	11,1	6,2	0,9	13	17	1,5
T15P0004	4	M10x1,0	46	2,4	4,2	13	13	9	35	30,5	17	11,1	6,2	0,9	13	17	1,5
T15P0005	5	M12x1	49	3,5	6,2	15	19	11	45,5	39	21	14,7	7,5	1,1	17	25	4
T15P0006	6	M12x1	55	3,5	6,2	15	19	11	45,5	39	21	14,7	7,5	1,1	17	25	4
T15P0008	8	M14x1,5	65,5	3,5	6,2	18	21	15,5	52	44	23,5	14,7	8,1	1,3	21,5	27	4
T15P0010	10	M20x1,5	76,8	4,4	7,9	24	26,5	19	61,5	53	29	18,9	10	1,6	26,5	34	5
T15P0012	12	M20x1,5	92,5	4,4	7,9	24	28,5	22,5	66	55,5	32	22,2	12,1	1,6	30	36	5

EXPRESS LINKS

Škrticí ventily push-in...

Viz sortiment Pneufit C v části šroubení pro další volby



Modely

METRICKÝ Typ	Funkce	Velikost hadice	Max. regulovaný faktor průtoku C/CV**	Faktor průtoku C/CV**	Otevírací tlak (bar)	Minimální pracovní tlak (bar)**
--------------	--------	-----------------	---------------------------------------	-----------------------	----------------------	---------------------------------



T15P0003		3 mm	0,35/0,09	>0,35/0,09	0,1	0,1
T15P0004		4 mm	0,45/0,11	>0,45/0,11	0,1	0,1
T15P0005*		5 mm	0,8/0,2	0,8/0,2	0,1	0,1
T15P0006		6 mm	1,4/0,34	>1,4/0,34	0,1	0,1
T15P0008		8 mm	2,2/0,54	>2,2/0,54	0,1	0,1
T15P0010		10 mm	3,9/0,96	>3,9/0,96	0,1	0,1
T15P0012*		12 mm	5,4/1,32	>5,4/1,32	0,1	0,1

Mají vysokou spolehlivost

Jsou vhodné pro panelovou nebo čelní montáž a vícenásobné připojení

Regulační šroub s aretací je utěsněn proti úniku vzduchu

Používají nejnovější technologii zajištění hadice a trubky kombinující plastové a mosazné komponenty

Barevná identifikace uvolňovacího kroužku podle typu závitového připojení – červená (metrické), šedá (palcové)

TECHNICKÁ DATA

Médium:

Stlačený vzduch, filtrovaný

Provozní tlak:

0,1 až 10 bar maximum

Okolní teplota:

-20°C až +80°C

Konzultujte s našim technickým oddělením, pokud chcete používat zařízení pod +2°C

Montáž:

In-line. Panelové upevnění šestistrannou upevňovací maticí. Stěnové upevnění přes otvory v těle regulátoru. Upevnění přes vícenásobnou upevňovací desku.

MATERIÁLY

Ø 3, 4, 6, 8, 10 vnější průměr hadice

Těleso: plast PBT

Uvolňovací objímka, matice, hlavice: POM

Těsnění: nitrilkaučuk bez silikonu

Vnější kovové díly: chemicky poniklovaná mosaz

Vnitřní díly: mosaz

Pružina: nerezová ocel

Pojišťovací kroužek: nerezová ocel, BS 1440

Pt 2, stupeň 301.S21

Ø 5, 12 vnější průměr hadice

Kleština: chemicky poniklovaná mosaz