

ISO★STAR Šoupátkové ventily ovládané elektropneumaticky nebo pneumaticky

Základové desky ventilů 5/2 a 5/3, ISO #1 až ISO #3

Speciálně lapované šoupátko a pouzdro zajišťují dlouhou životnost a bezporuchový provoz

Integrované průtokové regulátory jsou k dispozici ve velikostech pro ISO #1 a #2

Energeticky úsporné cívky mají standardně manuální ovládní

Široký okruh základových desek a příslušenství

TECHNICKÁ DATA

Médium: Stlačený vzduch, filtrovaný na 40 µm, mazaný nebo nemazaný

Provozní podmínky: Max. 16 bar, Podrobnosti viz tabulka

Průtok: ISO #1 – 1230 l/min,

ISO #2 – 2450 l/min,

ISO #3 – 4400 l/min

Okolní teplota:

-15°C až +50°C Ventily ovládané elektropneumaticky

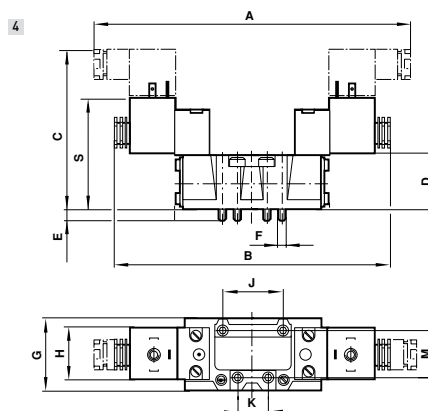
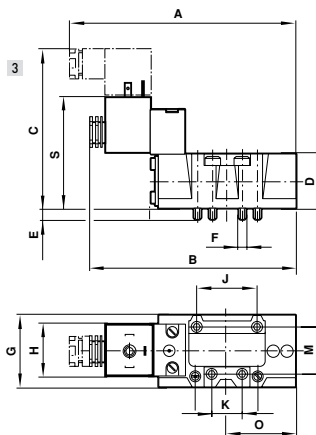
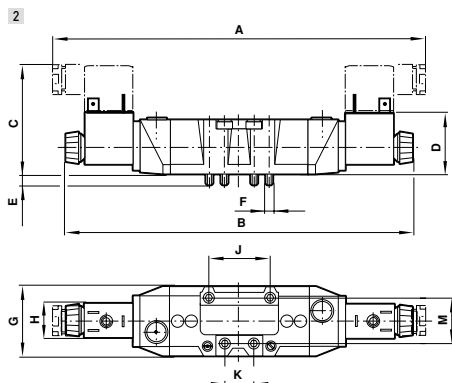
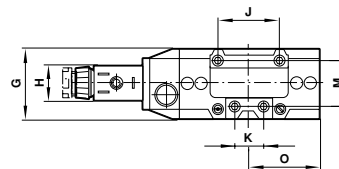
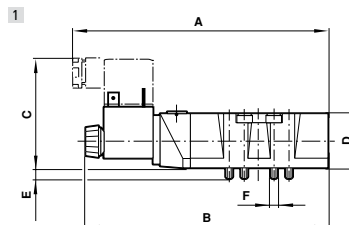
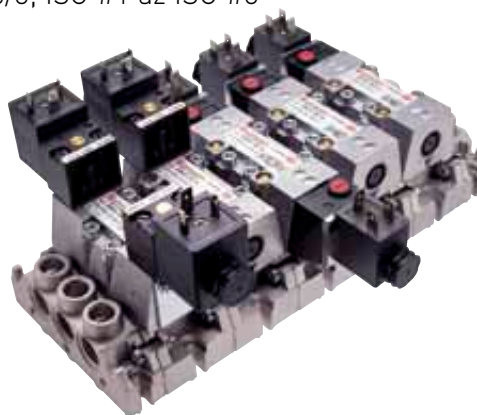
-15°C až +80°C Ventily ovládané pneumaticky

Konzultujte s našim technickým oddělením, pokud chcete používat zařízení pod +2°C

EXPRESS LINKS

Pro ventily ISO #4 ...

Viz sortiment UM/22000
na straně 101



Rozměry

Typ	ISO Velikost	A	B	C	D	E	F	G	H	J	K	M	O	Výkres č.
SXE 9573-A...	1	153	144	65	33	7,5	M5	42	22	36	18	28	42	1
SXE 9574-A...	2	181	173	71	42	8	M6	55	22	48	24	38	53	1
SXE 9575-A...	3	207,5	197	72	43	11,5	M8	62,5	22	64	32	48	65,5	1

Typ	ISO Velikost	A	B	C	D	E	F	G	H	J	K	M	O	Výkres č.
SXE 9573-Z...	1	137,5	128	99,5	33	7,5	M5	42	30	36	18	28	42	3
SXE 9574-Z...	2	157	147	107	42	8	M6	55	30	48	24	38	53	3
SXE 9575-Z...	3	181	171	108,5	43	11,5	M8	62,5	30	64	32	48	65,5	3



Typ	ISO Velikost	A	B	C	D	E	F	G	H	J	K	M	O	Výkres č.
SXE 0573-A...	1	222	204	65	33	7,5	M5	42	22	36	18	28	2	
SXE 9*73-A...														
SXE 0574-A...	2	255	239	71	42	8	M6	55	22	48	24	38	2	
SXE 9*74-A...														
SXE 0575-A...	3	284	263	72	43	11,5	M8	62,5	22	64	32	48	2	
SXE 9*75-A...														

Typ	ISO Velikost	A	B	C	D	E	F	G	H	J	K	M	O	Výkres č.
SXE 0573-Z...	1	191	171,5	99,5	33	7,5	M5	42	30	36	18	28	4	
SXE 9*73-Z...														
SXE 0574-Z...	2	208	189	107	42	8	M6	55	30	48	24	38	4	
SXE 9*74-Z...														
SXE 0575-Z...	3	181	171	108,5	43	11,5	M8	62,5	30	64	32	48	4	
SXE 9*75-Z...														

Modely – Cívka 22 mm průmyslový standard

Příslušenství

5/2 VENTILY – OVLÁDANÉ ELEKTROPNEUMATICKY, INTERNÍ PILOTNÍ PŘÍVOD 24 DC Stiskem zamykatelný M/O 220 AC Stiskem zamykatelný M/O Ovládání		Velikost (l/min)	Průtok tlak (bar)	Provozní tlak (bar)	Výkres č.	Základní konektor	
Typ	Typ						
							
SXE9573-A81-00/13J	SXE9573-A81-00/19J	EL.magn./Pružina	ISO 1	1230	1,8..10	1	M/P19063
SXE9574-A81-00/13J	SXE9574-A81-00/19J	EL.magn./Pružina	ISO 2	2450	1,8..10	1	M/P19063
SXE9575-A71-00/13J	SXE9575-A71-00/19J	EL.magn./Pružina	ISO 3	4400	1,8..10	1	M/P19063
SXE9573-A80-00/13J	SXE9573-A80-00/19J	Cívka/tlaková pružina	ISO 1	1230	1..10	1	M/P19063
SXE9574-A80-00/13J	SXE9574-A80-00/19J	Cívka/tlaková pružina	ISO 2	2450	1..10	1	M/P19063
SXE9575-A70-00/13J	SXE9575-A70-00/19J	Cívka/tlaková pružina	ISO 3	4400	1..10	1	M/P19063
SXE0573-A60-00/13J	SXE0573-A60-00/19J	EL.magn./EL.magn.	ISO 1	1230	2..10	2	M/P19063
SXE0574-A60-00/13J	SXE0574-A60-00/19J	EL.magn./EL.magn.	ISO 2	2450	2..10	2	M/P19063
SXE0575-A50-00/13J	SXE0575-A50-00/19J	EL.magn./EL.magn.	ISO 3	4400	2..10	2	M/P19063

5/3 VENTILY – OVLÁDANÉ ELEKTROPNEUMATICKY, INTERNÍ PILOTNÍ PŘÍVOD 24 DC Stiskem zamykatelný M/O 220 AC Stiskem zamykatelný M/O Ovládání		Velikost (l/min)	Průtok tlak (bar)	Provozní tlak (bar)	Výkres č.	Základní konektor	
Typ	Typ						
							
SXE9673-A60-00/13J	SXE9673-A60-00/19J	EL.magn./EL.magn. APB	ISO 1	1230	2..10	2	M/P19063
SXE9674-A60-00/13J	SXE9674-A60-00/19J	EL.magn./EL.magn. APB	ISO 2	2450	2..10	2	M/P19063
SXE9675-A50-00/13J	SXE9675-A50-00/19J	EL.magn./EL.magn. APB	ISO 3	4400	2..10	2	M/P19063
SXE9773-A60-00/13J	SXE9773-A60-00/19J	EL.magn./EL.magn. COE	ISO 1	1230	2..10	2	M/P19063
SXE9774-A60-00/13J	SXE9774-A60-00/19J	EL.magn./EL.magn. COE	ISO 2	2450	2..10	2	M/P19063
SXE9775-A50-00/13J	SXE9775-A50-00/19J	EL.magn./EL.magn. COE	ISO 3	4400	2..10	2	M/P19063
SXE9873-A60-00/13J	SXE9873-A60-00/19J	EL.magn./EL.magn. COP	ISO 1	1230	2..10	2	M/P19063
SXE9874-A60-00/13J	SXE9874-A60-00/19J	EL.magn./EL.magn. COP	ISO 2	2450	2..10	2	M/P19063
SXE9875-A50-00/13J	SXE9875-A50-00/19J	EL.magn./EL.magn. COP	ISO 3	4400	2..10	2	M/P19063

APB = Všechny porty uzavřeny, COE = Středová poloha odvětrána, COP = Středová poloha pod tlakem.

Pozn: ISO #1 a #2 s integrovanými průtokovými regulátory

Modely – Cívka 30 mm, CNOMO typy

5/2 VENTILY – OVLÁDANÉ ELEKTROPNEUMATICKY, INTERNÍ PILOTNÍ PŘÍVOD 24 DC Stiskem zamykatelný M/O 220 AC Stiskem zamykatelný M/O Ovládání		Velikost (l/min)	Průtok (l/min)	Provozní tlak (bar)	Výkres č.	Základní konektor	
Typ	Typ						
							
SXE9573-Z71-81/33N	SXE9573-Z71-81/89N	EL.magn./Pružina	ISO 1	1230	1,8..16	3	M/P15737
SXE9574-Z71-81/33N	SXE9574-Z71-81/89N	EL.magn./Pružina	ISO 2	2450	1,8..16	3	M/P15737
SXE9575-Z71-81/33N	SXE9575-Z71-81/89N	EL.magn./Pružina	ISO 3	4400	1,8..16	3	M/P15737
SXE9573-Z70-81/33N	SXE9573-Z70-81/89N	Cívka/tlaková pružina	ISO 1	1230	1..16	3	M/P15737
SXE9574-Z70-81/33N	SXE9574-Z70-81/89N	Cívka/tlaková pružina	ISO 2	2450	1..16	3	M/P15737
SXE9575-Z70-81/33N	SXE9575-Z70-81/89N	Cívka/tlaková pružina	ISO 3	4400	1..16	3	M/P15737
SXE0573-Z50-81/33N	SXE0573-Z50-81/89N	EL.magn./EL.magn.	ISO 1	1230	2..16	4	M/P15737
SXE0574-Z50-81/33N	SXE0574-Z50-81/89N	EL.magn./EL.magn.	ISO 2	2450	2..16	4	M/P15737
SXE0575-Z50-81/33N	SXE0575-Z50-81/89N	EL.magn./EL.magn.	ISO 3	4400	2..16	4	M/P15737

K dispozici jiné modely, napětí a možnosti manuálního ovládní. Volejte váš Express tým.

ISO★STAR Šoupátkové ventily ovládané elektropneumaticky nebo pneumaticky

Základové desky ventilů 5/2 a 5/3, ISO #1 až ISO #3

Modely – Cívka 30 mm, CNOMO typy

Příslušenství

5/3 VENTILY – OVLÁDANÉ ELEKTROPNEUMATICKY, INTERNÍ PILOTNÍ PŘÍVOD					Velikost (l/min)	Průtok tlak (bar)	Provozní	Výkres č.	Základní konektor
24 DC Stiskem zamykatelný M/O		220 AC Stiskem zamykatelný M/O Ovládání							
Typ	Ovládání	Typ	Typ	Typ					



SXE9673-Z50-81/33N	SXE9673-Z50-81/89N	EL.magn./EL.magn. APB	ISO 1	1230	2..16	4	M/P15737
SXE9674-Z50-81/33N	SXE9674-Z50-81/89N	EL.magn./EL.magn. APB	ISO 2	2450	2..16	4	M/P15737
SXE9675-Z50-81/33N	SXE9675-Z50-81/89N	EL.magn./EL.magn. APB	ISO 3	4400	2..16	4	M/P15737
SXE9773-Z50-81/33N	SXE9773-Z50-81/89N	EL.magn./EL.magn. COE	ISO 1	1230	2..16	4	M/P15737
SXE9774-Z50-81/33N	SXE9774-Z50-81/89N	EL.magn./EL.magn. COE	ISO 2	2450	2..16	4	M/P15737
SXE9775-Z50-81/33N	SXE9775-Z50-81/89N	EL.magn./EL.magn. COE	ISO 3	4400	2..16	4	M/P15737
SXE9873-Z50-81/33N	SXE9873-Z50-81/89N	EL.magn./EL.magn. COP	ISO 1	1230	2..16	4	M/P15737
SXE9874-Z50-81/33N	SXE9874-Z50-81/89N	EL.magn./EL.magn. COP	ISO 2	2450	2..16	4	M/P15737
SXE9875-Z50-81/33N	SXE9875-Z50-81/89N	EL.magn./EL.magn. COP	ISO 3	4400	2..16	4	M/P15737

APB = Všechny porty uzavřeny, COE = Středová poloha odvětrána, COP = Středová poloha pod tlakem.

Kódy napětí a náhradní cívky pro 10 bar typy

Napětí	22 mm cívka s konektorem dle průmyslového standardu			22 mm cívka s konektorem dle DIN 43650, typ B			30 mm cívka s konektorem dle DIN 43650, typ A		
	Typ	Kód	Příkon	Typ	Kód	Příkon	Typ	Kód	Příkon
24 V d.c.	QM/48/13J/21	13J	2 W	V10626-A13L	13L	2 W	V10633-A23N	23N	1,5 W
220/240 V a.c. 50/60 Hz	QM/48/19J/21	19J	9/5 VA	V10626-A19L	19L	9/5 VA	V10633-A29N	29N	3/2 VA

Jiná napětí k dispozici, volejte váš Express tým.

Kódy napětí pro pilotní ventily CNOMO

Napětí	30 mm cívka s konektorem dle DIN 43650, typ A		
	Typ	Kód	Příkon
24 V d.c.	V10633-A33N	33N	4 W
220/240 V a.c. 50/60 Hz	V10633-A89N	89N	10/8 VA

Jiná napětí k dispozici, volejte váš Express tým.

EXPRESS LINKS

Vzduch z odfuku...

Může být hlučná a nebezpečná pro sluch. Vždy používejte tlumiče - viz str. 275



Modely – Ventily ovládané pneumaticky

5/2 VENTILY					5/3 VENTILY				
Typ	Ovládání	Velikost	Průtok (l/min)	Provozní tlak (bar)	Typ	Ovládání	Velikost	Průtok (l/min)	Provozní tlak (bar)



SXP9573-180-00	Air/Spring	ISO 1	1230	-0,9..16	SXP9673-180-00	Vzduch/vzduch APB	ISO 1	1230	-0,9..16
SXP9574-180-00	Air/Spring	ISO 2	2450	-0,9..16	SXP9674-180-00	Vzduch/vzduch APB	ISO 2	2450	-0,9..16
SXP9575-170-00	Air/Spring	ISO 3	4400	-0,9..16	SXP9675-170-00	Vzduch/vzduch APB	ISO 3	4400	-0,9..16
SXP0573-180-00	Vzduch/vzduch	ISO 1	1230	-0,9..16	SXP9773-180-00	Vzduch/vzduch COE	ISO 1	1230	-0,9..16
SXP0574-180-00	Vzduch/vzduch	ISO 2	2450	-0,9..16	SXP9774-180-00	Vzduch/vzduch COE	ISO 2	2450	-0,9..16
SXP0575-170-00	Vzduch/vzduch	ISO 3	4400	-0,9..16	SXP9775-170-00	Vzduch/vzduch COE	ISO 3	4400	-0,9..16
					SXP9873-180-00	Vzduch/vzduch COP	ISO 1	1230	-0,9..16
					SXP9874-180-00	Vzduch/vzduch COP	ISO 2	2450	-0,9..16
					SXP9875-170-00	Vzduch/vzduch COP	ISO 3	4400	-0,9..16

Pozn: ISO #1 a #2 s integrovanými průtokovými regulátory

APB = Všechny porty uzavřeny, COE = Středová poloha odvětrána, COP = Středová poloha pod tlakem.