

UPÍNACÍ VÁLCE M/50100

Jednočinné – Ø 8 až 63 mm

Dosahují velké upínací síly v omezeném prostoru

Vyroběn z trvanlivého konstrukčního materiálu

Kompaktní konstrukce

TECHNICKÁ DATA

Médium:

Stlačený vzduch, filtrovaný a mazaný

Provozní tlak:

2 až 10 bar (jednočinný)

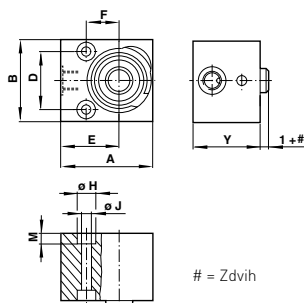
Provozní teplota:

-10°C až +70°C

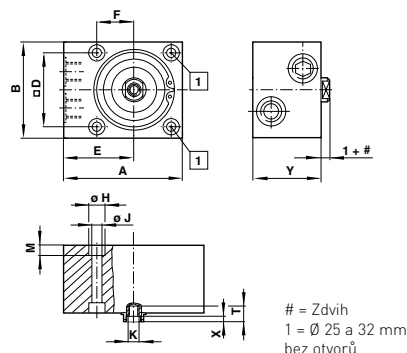
Konzultujte s našim technickým oddělením pokud chcete použít přístroj při teplotách pod 2°C



M/50108 a M/50112



M/50120 až M/50163



Rozměry

Prů. Ø	A	B	D	E	F	Ø H	Ø J	K	M	T	X	Prů. Ø	#	Y	Prů. Ø	#	Y
8		20	18	11	13,5	8	6	3,4	-	3,2	M 5	8	4	15	32	10	31
12	25	20	13	16	9	6	3,4	-	3,4			12	4	15	32	25	46
20	40	32	20	24	15	10	5,5	M 5	5,5	8	2	12	10	23	50	10	30
32	55	45	32	32	18	10	5,5	M 6	5,5	14,5	2,5	20	4	20	50	25	45
50	80	65	50	47,5	25	11	6,6	M 8	6,8	15	3	20	10	26	63	10	35
63	90	80	62	50	31	15	9	M 8	9	15	3	32	5	26	63	25	50

Typy

JEDNOČINNÝ Typ	Prů. Ø	Zdvih	Velikost připojení	Pístnice Ø	Přímé šroubení	L- šroubení
-------------------	-----------	-------	-----------------------	---------------	-------------------	----------------



M/50108/4	8	4	M5	4	C02250405	C02470405
M/50112/4	12	4	M5	6	C02250405	C02470405
M/50112/10	12	10	M5	6	C02250405	C02470405
M/50120/4	20	4	M5	10	C02250405	C02470405
M/50120/10	20	10	M5	10	C02250405	C02470405
M/50132/5	32	5	G1/8	16	C02250618	C02470618
M/50132/10	32	10	G1/8	16	C02250618	C02470618
M/50132/25	32	25	G1/8	16	C02250618	C02470618
M/50150/10	50	10	G1/8	20	C02250618	C02470618
M/50150/25	50	25	G1/8	20	C02250618	C02470618
M/50163/10	63	10	G1/8	20	C02250618	C02470618
M/50163/25	63	25	G1/8	20	C02250618	C02470618

UPÍNACÍ VÁLCE M/50200

Jednočinné – Ø 8 až 63 mm



Dosahují velké upínací síly v omezeném prostoru
Vyroben z trvanlivého konstrukčního materiálu
Kompaktní konstrukce

TECHNICKÁ DATA

Médium:

Stlačený vzduch, filtrovaný a mazaný

Provozní tlak:

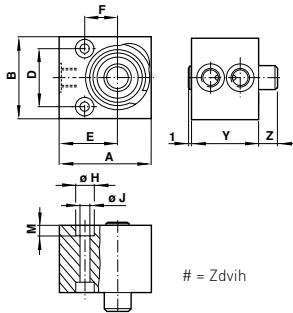
1,5 až 10 bar (dvočinný)

Provozní teplota:

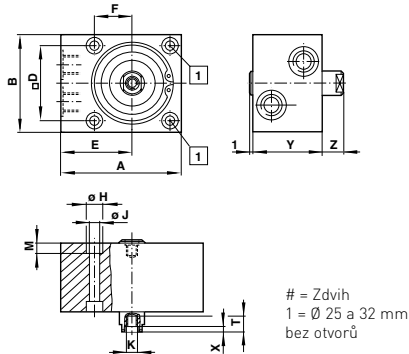
-10°C až +70°C

Konzultujte s našim technickým oddělením pokud chcete použít přístroj při teplotách pod 2°C

M/50208
a M/50212



M/50220
až M/50263



Rozměry

Prů. Ø	A	B	Ø C	D	E	F	Ø H	Ø J	K	M	T	X
8	20	18	-	11	13,5	8	6	3,4	-	3,2	-	-
12	25	20	-	13	16	9	6	3,4	-	3,4	-	-
20	40	32	5,3	20	24	15	10	5,5	M 5	5,5	8	2
32	55	45	6,4	32	32	18	10	5,5	M 6	5,5	14,5	2,5
50	80	65	8,4	50	47,5	-	11	6,6	M 8	6,8	15	3
63	90	80	8,4	62	50	-	15	9	M 8	9	15	3

Prů. Ø	#	Y	Z	Prů. Ø	#	Y	Z
8	4	22	5	32	10	38,5	15
12	4	24	5	32	25	53,5	30
12	10	30	11	50	10	36,5	15
20	4	25	8	50	25	51,5	30
20	10	31	14	63	10	41,5	15
32	5	33,5	10	63	25	56,5	30

Typy

DVOJČINNÝ Typ	Prů. Ø	Zdvih	Velikost připojení	Pístnice Ø
---------------	--------	-------	--------------------	------------

Příslušenství

Přímé šroubení	L-šroubení
----------------	------------



M/50208/4	8	4	M5	4	C02250405	C02470405
M/50212/4	12	4	M5	5	C02250405	C02470405
M/50212/10	12	10	M5	5	C02250405	C02470405
M/50220/4	20	4	M5	10	C02250405	C02470405
M/50220/10	20	10	M5	10	C02250405	C02470405
M/50232/5	32	5	G1/8	12	C02250618	C02470618
M/50232/10	32	10	G1/8	12	C02250618	C02470618
M/50232/25	32	25	G1/8	12	C02250618	C02470618
M/50250/10	50	10	G1/8	16	C02250618	C02470618
M/50250/25	50	25	G1/8	16	C02250618	C02470618
M/50263/10	63	10	G1/8	16	C02250618	C02470618
M/50263/25	63	25	G1/8	16	C02250618	C02470618