

ISO KOMPAKTNÍ VÁLCE RA/192000/M

Dvojčinné – Ø 20 až 125 mm



Splňuje normu ISO 21287

Magnetický píst jako standard

Nízké tření, dlouhá životnost těsnění

Spínače lze namontovat přímo do profilu

TECHNICKÁ DATA

Médium:

Stlačený vzduch, filtrovaný, mazaný nebo nemazaný

Popis činnosti:

RA/192000/M

Dvojčinný, magnetický píst, vnější závit na pístnici, tlumení koncových poloh polyuretanovým tlumičem

RA/192000/MX

Dvojčinný, magnetický píst, vnitřní závit na pístnici, tlumení koncových poloh polyuretanovým tlumičem

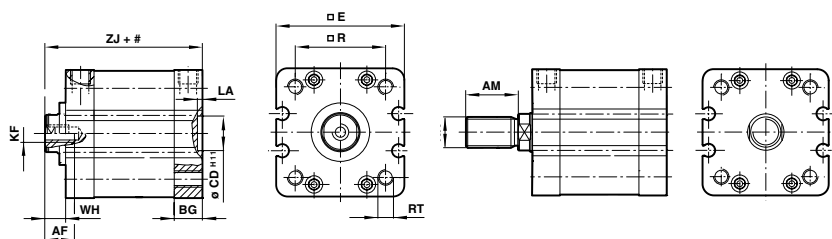
Provozní tlak:

1 až 10 bar

Provozní teplota:

-5°C až +80°C max.

Konzultujte s našim technickým oddělením pokud chcete použít přístroj při teplotách pod 2°C



= Zdvih

Rozměry

Prů. Ø	AF	AM	BG	Ø CDH11	E	KF	KK	LA	R	RT	WH	ZJ
20	10	16	12	10	37	M6	M8x1,25	2,5	22	M5	6	43
25	10	16	13	10	41	M6	M8x1,25	2,5	26	M5	6	45
32	12	19	14,5	14	48	M8	M10x1,25	2,5	32,5	M6	7	51
40	12	19	14,5	14	54,5	M8	M10x1,25	2,5	38	M6	7	52
50	16	22	14	18	66	M10	M12x1,25	2,5	46,5	M8	8	53
63	16	22	14	18	76	M10	M12x1,25	2,5	56,5	M8	8	57
80	20	28	15,5	23	96	M12	M16x1,5	3	72	M10	10	64
100	20	28	21,5	26	116	M12	M16x1,5	3	89	M10	10	77
125	30	54	20,5	28	142	M20	M27x2	3	110	M12	18	89

Typy

PRUŽINA POD VNITŘNÍ ZÁVIT pístem	VNĚJŠÍ ZÁVIT pístem	Prů. Ø	Délku zdvihu	Velikost připojení	Pístnici Ø	Spínač s jazýčkovými kontakty a 5m kabelem	Šrtčí ventil	Přímé šroubení	L-šroubení	Servisní sada
----------------------------------	---------------------	--------	--------------	--------------------	------------	--	--------------	----------------	------------	---------------



RA/192020/MX/10	RA/192020/M/10	20	10	M5	10	M/50/LSU/5V	C0K510405	C02250405	C02470405	QM/192020/00
RA/192020/MX/15	RA/192020/M/15	20	15	M5	10	M/50/LSU/5V	C0K510405	C02250405	C02470405	QM/192020/00
RA/192020/MX/20	RA/192020/M/20	20	20	M5	10	M/50/LSU/5V	C0K510405	C02250405	C02470405	QM/192020/00
RA/192025/MX/10	RA/192025/M/10	25	10	M5	10	M/50/LSU/5V	C0K510405	C02250405	C02470405	QM/192025/00
RA/192025/MX/15	RA/192025/M/15	25	15	M5	10	M/50/LSU/5V	C0K510405	C02250405	C02470405	QM/192025/00
RA/192025/MX/20	RA/192025/M/20	25	20	M5	10	M/50/LSU/5V	C0K510405	C02250405	C02470405	QM/192025/00
RA/192025/MX/25	RA/192025/M/25	25	25	M5	10	M/50/LSU/5V	C0K510405	C02250405	C02470405	QM/192025/00

KOMPAKTNÍ VÁLCE RA/192

Dvojitinné – Ø 20 až 125 mm

Typy

Příslušenství

VNITŘNÍ ZÁVIT pístem	VNĚJŠÍ ZÁVIT pístem	Prů. Ø	Délka zdvihu	Velikost připojení	Pístnicí Ø	Spínač s jazýčkovými kontakty a 5m kabelem	Škrtkový ventil	Přímé šroubení	L-šroubení	Servisní sada
----------------------	---------------------	--------	--------------	--------------------	------------	--	-----------------	----------------	------------	---------------



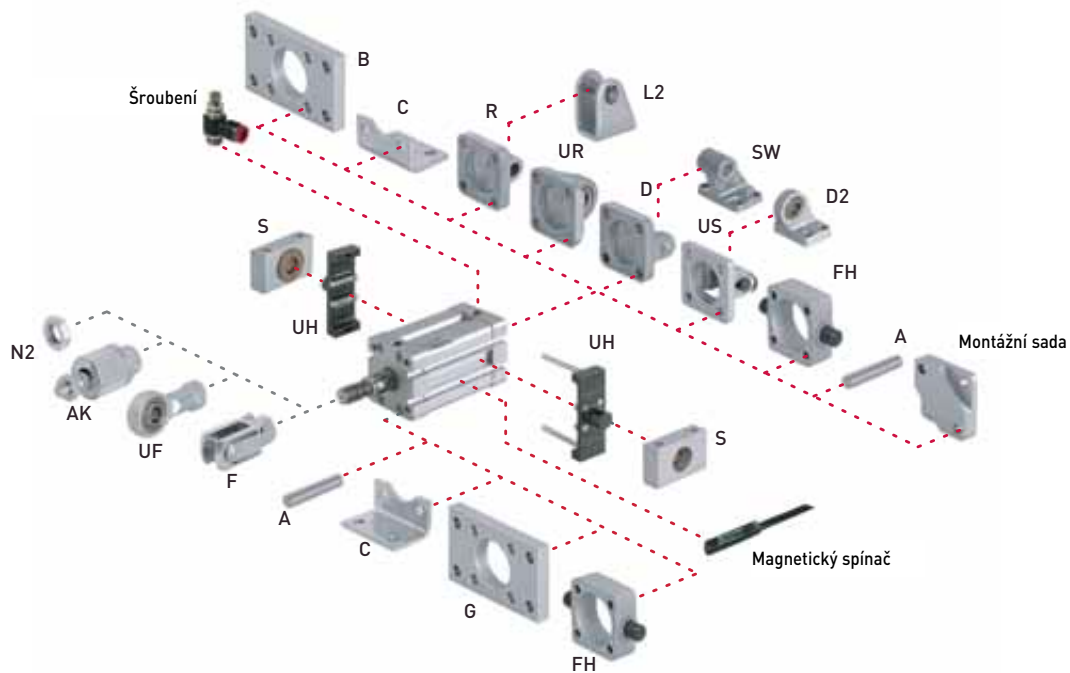
RA/192032/MX/10	RA/192032/M/10	32	10	G1/8	12	M/50/LSU/5V	C0K510618	C02250618	C02470618	QM/192032/00
RA/192032/MX/15	RA/192032/M/15	32	15	G1/8	12	M/50/LSU/5V	C0K510618	C02250618	C02470618	QM/192032/00
RA/192032/MX/20	RA/192032/M/20	32	20	G1/8	12	M/50/LSU/5V	C0K510618	C02250618	C02470618	QM/192032/00
RA/192032/MX/25	RA/192032/M/25	32	25	G1/8	12	M/50/LSU/5V	C0K510618	C02250618	C02470618	QM/192032/00
RA/192032/MX/30	RA/192032/M/30	32	30	G1/8	12	M/50/LSU/5V	C0K510618	C02250618	C02470618	QM/192032/00
RA/192032/MX/40	RA/192032/M/40	32	40	G1/8	12	M/50/LSU/5V	C0K510618	C02250618	C02470618	QM/192032/00
RA/192032/MX/50	RA/192032/M/50	32	50	G1/8	12	M/50/LSU/5V	C0K510618	C02250618	C02470618	QM/192032/00
RA/192032/MX/60	RA/192032/M/60	32	60	G1/8	12	M/50/LSU/5V	C0K510618	C02250618	C02470618	QM/192032/00
RA/192032/MX/80	RA/192032/M/80	32	80	G1/8	12	M/50/LSU/5V	C0K510618	C02250618	C02470618	QM/192032/00
RA/192032/MX/100	RA/192032/M/100	32	100	G1/8	12	M/50/LSU/5V	C0K510618	C02250618	C02470618	QM/192032/00
RA/192040/MX/10	RA/192040/M/10	40	10	G1/8	16	M/50/LSU/5V	C0K510618	C02250618	C02470618	QM/192040/00
RA/192040/MX/15	RA/192040/M/15	40	15	G1/8	16	M/50/LSU/5V	C0K510618	C02250618	C02470618	QM/192040/00
RA/192040/MX/20	RA/192040/M/20	40	20	G1/8	16	M/50/LSU/5V	C0K510618	C02250618	C02470618	QM/192040/00
RA/192040/MX/25	RA/192040/M/25	40	25	G1/8	16	M/50/LSU/5V	C0K510618	C02250618	C02470618	QM/192040/00
RA/192040/MX/30	RA/192040/M/30	40	30	G1/8	16	M/50/LSU/5V	C0K510618	C02250618	C02470618	QM/192040/00
RA/192040/MX/40	RA/192040/M/40	40	40	G1/8	16	M/50/LSU/5V	C0K510618	C02250618	C02470618	QM/192040/00
RA/192040/MX/50	RA/192040/M/50	40	50	G1/8	16	M/50/LSU/5V	C0K510618	C02250618	C02470618	QM/192040/00
RA/192040/MX/60	RA/192040/M/60	40	60	G1/8	16	M/50/LSU/5V	C0K510618	C02250618	C02470618	QM/192040/00
RA/192040/MX/80	RA/192040/M/80	40	80	G1/8	16	M/50/LSU/5V	C0K510618	C02250618	C02470618	QM/192040/00
RA/192040/MX/100	RA/192040/M/100	40	100	G1/8	16	M/50/LSU/5V	C0K510618	C02250618	C02470618	QM/192040/00
RA/192050/MX/10	RA/192050/M/10	50	10	G1/8	20	M/50/LSU/5V	C0K510618	C02250618	C02470618	QM/192050/00
RA/192050/MX/15	RA/192050/M/15	50	15	G1/8	20	M/50/LSU/5V	C0K510618	C02250618	C02470618	QM/192050/00
RA/192050/MX/20	RA/192050/M/20	50	20	G1/8	20	M/50/LSU/5V	C0K510618	C02250618	C02470618	QM/192050/00
RA/192050/MX/25	RA/192050/M/25	50	25	G1/8	20	M/50/LSU/5V	C0K510618	C02250618	C02470618	QM/192050/00
RA/192050/MX/30	RA/192050/M/30	50	30	G1/8	20	M/50/LSU/5V	C0K510618	C02250618	C02470618	QM/192050/00
RA/192050/MX/40	RA/192050/M/40	50	40	G1/8	20	M/50/LSU/5V	C0K510618	C02250618	C02470618	QM/192050/00
RA/192050/MX/50	RA/192050/M/50	50	50	G1/8	20	M/50/LSU/5V	C0K510618	C02250618	C02470618	QM/192050/00
RA/192050/MX/60	RA/192050/M/60	50	60	G1/8	20	M/50/LSU/5V	C0K510618	C02250618	C02470618	QM/192050/00
RA/192050/MX/80	RA/192050/M/80	50	80	G1/8	20	M/50/LSU/5V	C0K510618	C02250618	C02470618	QM/192050/00
RA/192050/MX/100	RA/192050/M/100	50	100	G1/8	20	M/50/LSU/5V	C0K510618	C02250618	C02470618	QM/192050/00
RA/192063/MX/10	RA/192063/M/10	63	10	G1/8	20	M/50/LSU/5V	C0K510618	C02250618	C02470618	QM/192063/00
RA/192063/MX/15	RA/192063/M/15	63	15	G1/8	20	M/50/LSU/5V	C0K510618	C02250618	C02470618	QM/192063/00
RA/192063/MX/20	RA/192063/M/20	63	20	G1/8	20	M/50/LSU/5V	C0K510618	C02250618	C02470618	QM/192063/00
RA/192063/MX/25	RA/192063/M/25	63	25	G1/8	20	M/50/LSU/5V	C0K510618	C02250618	C02470618	QM/192063/00
RA/192063/MX/30	RA/192063/M/30	63	30	G1/8	20	M/50/LSU/5V	C0K510618	C02250618	C02470618	QM/192063/00
RA/192063/MX/40	RA/192063/M/40	63	40	G1/8	20	M/50/LSU/5V	C0K510618	C02250618	C02470618	QM/192063/00
RA/192063/MX/50	RA/192063/M/50	63	50	G1/8	20	M/50/LSU/5V	C0K510618	C02250618	C02470618	QM/192063/00
RA/192063/MX/60	RA/192063/M/60	63	60	G1/8	20	M/50/LSU/5V	C0K510618	C02250618	C02470618	QM/192063/00
RA/192063/MX/80	RA/192063/M/80	63	80	G1/8	20	M/50/LSU/5V	C0K510618	C02250618	C02470618	QM/192063/00
RA/192063/MX/100	RA/192063/M/100	63	100	G1/8	20	M/50/LSU/5V	C0K510618	C02250618	C02470618	QM/192063/00
RA/192080/MX/15	RA/192080/M/15	80	15	G1/8	25	M/50/LSU/5V	C0K510818	C02250818	C02470818	QM/192080/00
RA/192080/MX/20	RA/192080/M/20	80	20	G1/8	25	M/50/LSU/5V	C0K510818	C02250818	C02470818	QM/192080/00
RA/192080/MX/25	RA/192080/M/25	80	25	G1/8	25	M/50/LSU/5V	C0K510818	C02250818	C02470818	QM/192080/00
RA/192080/MX/30	RA/192080/M/30	80	30	G1/8	25	M/50/LSU/5V	C0K510818	C02250818	C02470818	QM/192080/00
RA/192080/MX/40	RA/192080/M/40	80	40	G1/8	25	M/50/LSU/5V	C0K510818	C02250818	C02470818	QM/192080/00
RA/192080/MX/50	RA/192080/M/50	80	50	G1/8	25	M/50/LSU/5V	C0K510818	C02250818	C02470818	QM/192080/00
RA/192100/MX/25	RA/192100/M/25	100	25	G1/8	25	M/50/LSU/5V	C0K510818	C02250818	C02470818	QM/192100/00
RA/192125/MX/25	RA/192125/M/25	125	25	G1/4	32	M/50/LSU/5V	C0K510828	C02250828	C02470828	QM/192125/00

Lze dodat i jiné zdvihy - volejte náš Express tým

Další informace o magnetických snímačích jsou na straně 58

■ Pro provedení s vnějším a vnitřním závitem pístnice

■ Pro provedení s vnějším závitem pístnice



Pro válce s vnějším a vnitřním závitem pístnice

Prů. Ø	A	B, G	C	D	D2	FH	L2
20	-	QA/192020/22	QM/192020/21	-	-	-	QM/8020/44
25	-	QA/192025/22	QM/192025/21	-	-	-	QM/8020/44
32	QM/8032/35	QA/8032/22	QA/192032/21	QA/8032/23	QA/8032/42	QA/8032/34	-
40	QM/8032/35	QA/8040/22	QA/192040/21	QA/8040/23	QA/8040/42	QA/8040/34	-
50	QM/8050/35	QA/8050/22	QA/192050/21	QA/8050/23	QA/8050/42	QA/8050/34	-
63	QM/8050/35	QA/8063/22	QA/192063/21	QA/8063/23	QA/8063/42	QA/8063/34	-
80	QM/8080/35	QA/8080/22	QA/192080/21	QA/8080/23	QA/8080/42	QA/8080/34	-
100	QM/8080/35	QA/8100/22	QA/192100/21	QA/8100/23	QA/8100/42	QA/8100/34	-
125	QM/8125/35	QA/8125/22	QM/8125/21	QM/8125/23	QA/8125/42	QA/8125/34	-

Prů. Ø	R	S	SW	UH	UR	US	Assembly kit
20	QM/192020/27	-	-	-	-	-	QA/192020/55
25	QM/192025/27	-	-	-	-	-	QA/192025/55
32	QA/8032/27	QA/8032/41	M/P19493	PQA/182032/40	QA/8032/33	M/P40310	QA/192032/55
40	QA/8040/27	QA/8040/41	M/P19494	PQA/182040/40	QA/8040/33	M/P40311	QA/192040/55
50	QA/8050/27	QA/8040/41	M/P19495	PQA/182050/40	QA/8050/33	M/P40312	QA/192050/55
63	QA/8063/27	QA/8063/41	M/P19496	PQA/182063/40	QA/8063/33	M/P40313	QA/192063/55
80	QA/8080/27	QA/8063/41	M/P19497	PQA/182080/40	QA/8080/33	M/P40314	QA/192080/55
100	QA/8100/27	QA/8100/41	M/P19498	PQA/182100/40	QA/8100/33	M/P40315	QA/192100/55
125	QM/8125/27	QA/8100/41	M/P19499	PQA/182125/40	QM/8125/33	M/P71355	QA/192125/55

Pro válce s vnějším závitem pístnice

Prů. Ø	AK	F	N2	UF
20	QM/8020/38	QM/8020/25	M/P1501/60	QM/8020/32
25	QM/8020/38	QM/8020/25	M/P1501/60	QM/8020/32
32	QM/8025/38	QM/8025/25	M/P1501/89	QM/8025/32
40	QM/8025/38	QM/8025/25	M/P1501/89	QM/8025/32
50	QM/8040/38	QM/8040/25	M/P1501/90	QM/8040/32
63	QM/8040/38	QM/8040/25	M/P1501/90	QM/8040/32
80	QM/8050/38	QM/8050/25	M/P1501/91	QM/8050/32
100	QM/8050/38	QM/8050/25	M/P1501/91	QM/8050/32
125	QM/8125/38	QM/8125/25	M/P1501/105	QM/8125/32

EXPRESS PLUS

Potřebujete nerotační pístnici?

Volejte náš Express tým.

