

MĚCHOVÉ VÁLCE M/31000

Jednočinné – Ø 6 až 26"



Provoz bez tření

Bez údržby nebo mazání

Ideální pro krátký zdvih, velké množství aplikací
Umožňuje montáž při úhlovém nebo nesousém nastavení koncových přírub

Jednoduchá instalace

TECHNICKÁ DATA

Médium:

Stlačený vzduch, nemazaný

Provozní tlak:

Maximálně 8 bar

Provozní teplota:

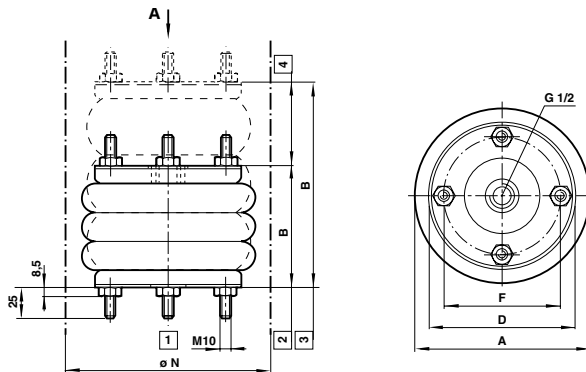
-40°C až +70°C pro M/31000

Konzultujte s našim technickým oddělením pokud chcete použít přístroj při teplotách pod 2°C

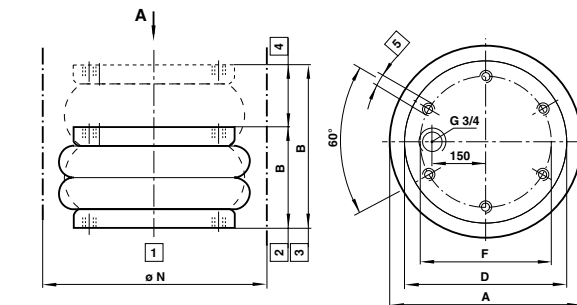
Důležité instrukce:

Konstrukce těchto měchových válců dovoluje provozní naklonění přírub o 5° až 25°. Horní a spodní příruba může být orientována mimo připojovací rozměry, v závislosti na výšce a násobnosti měchů. Proti poškození musí být používány mechanické dorazy. Pro vrácení do jejich minimální výšky musí být použita externí vratná síla. Přítlak je přímo závislý na výšce měchu: Pokud se výška zvyšuje – přítlak se snižuje. Kolem vzduchového měchu musí být při provozu dostatek prostoru.

M/31061 ...
M/31163



M/31212 a
M/31262



- 1 Instalační průměr min.
- 2 Instalační výška min.
- 3 Instalační výška max.
- 4 Zdvih

Typy

Typ	Jmenovitý Ø (inch) x počet vln měchu	Maximální zdvihu (mm)	Velikost připojení
M/31061	6 x 1	55	G1/2
M/31062	6 x 2	115	G1/2
M/31081	8 x 1	80	G1/2
M/31082	8 x 2	175	G1/2
M/31101	10 x 1	100	G1/2
M/31102	10 x 2	225	G1/2
M/31103	10 x 3	330	G1/2
M/31121	12 x 1	100	G1/2
M/31122	12 x 2	225	G1/2
M/31123	12 x 3	330	G1/2
M/31141	14 1/2 x 1	125	G1/2
M/31142	14 1/2 x 2	265	G1/2
M/31143	14 1/2 x 3	380	G1/2
M/31162	16 x 2	315	G1/2
M/31163	16 x 3	430	G1/2
M/31212	21 x 2	280	G3/4
M/31262	26 x 2	410	G3/4

Bezpečnostní poznámka: Tyto válce nesmí být tlakovány, pokud jsou volné. Přesný výpočet kompaktních měchových válců konzultujte s našim technickým oddělením.

Rozměry

Zdvih	Instalační výška		Ø A	Ø D	Ø F	Ø N
	B min. (mm)	B max. (mm)				
55	50	105	175	153,5	127	190
115	75	190	175	153,5	127	190
80	50	130	230	184	155,5	245
175	75	250	220	184	155,5	245
100	50	150	280	210	181	300
225	75	300	270	210	181	300
330	100	430	270	210	181	300
100	50	150	330	260	232	350
225	75	300	325	260	232	350
330	100	430	325	260	232	350
125	50	175	395	310	282,5	425
265	75	340	400	310	282,5	425
380	100	480	400	310	282,5	425
315	75	390	440	310	282,5	460
430	120	550	425	310	282,5	450
280	90	370	580	489,5	470	630
410	90	500	700	489,5	470	750