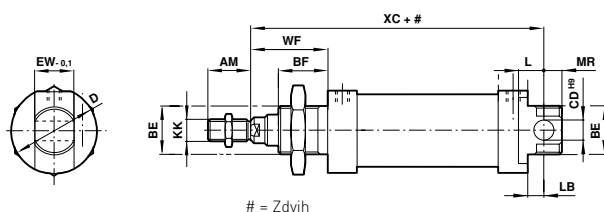


# KRUHOVÉ VÁLCE Z NEREZOVÉ OCELI (ISO) KM/8000/M

Dvojčinné, ISO 6432 - Ø 12 až 25 mm



# = Zdvih

## Rozměry

Prů. Ø	AM	BE	BF	Ø CDH9	Ø D	EW-0,1	KK	L	LB	MR	WF	XC
12	16	M16x1,5	17	6	20	11,9	M6	9	3	8	22	75
16	16	M16x1,5	17	6	20	11,9	M6	9	4	7	22	82
20	20	M22x1,5	20	8	30	15,9	M8	12	3	11	24	95
25	22	M22x1,5	22	8	30	15,9	M10x1,25	12	7	9	28	104

## Typy

PEVNÉ TLUMENÍ Typ	NASTAVITELNÉ TLUMENÍ Typ	Prů. Ø	Délka zdvihu	Velikost přípojení	Píst-nice Ø	Spínač s jazýčkovými kontakty a 5m kabelem	Uchycení spínače	Škrťací ventil	Přímé šroubení	L-šroubení
-------------------	--------------------------	--------	--------------	--------------------	-------------	--	------------------	----------------	----------------	------------



KM/8012/M/25		12	25	M5	6	M/50/LSU/5V	QM/33/012/22	10K510405	102250405	102470405
KM/8012/M/40		12	40	M5	6	M/50/LSU/5V	QM/33/012/22	10K510405	102250405	102470405
KM/8012/M/50		12	50	M5	6	M/50/LSU/5V	QM/33/012/22	10K510405	102250405	102470405
KM/8016/M/25		16	25	M5	6	M/50/LSU/5V	QM/33/016/22	10K510405	102250405	102470405
KM/8016/M/40		16	40	M5	6	M/50/LSU/5V	QM/33/016/22	10K510405	102250405	102470405
KM/8016/M/50		16	50	M5	6	M/50/LSU/5V	QM/33/016/22	10K510405	102250405	102470405
KM/8020/M/25	KM/8021/M/25	20	25	G1/8	8	M/50/LSU/5V	QM/33/020/22	10K510618	102250618	102470618
KM/8020/M/40	KM/8021/M/40	20	40	G1/8	8	M/50/LSU/5V	QM/33/020/22	10K510618	102250618	102470618
KM/8020/M/50	KM/8021/M/50	20	50	G1/8	8	M/50/LSU/5V	QM/33/020/22	10K510618	102250618	102470618
KM/8020/M/80	KM/8021/M/80	20	80	G1/8	8	M/50/LSU/5V	QM/33/020/22	10K510618	102250618	102470618
KM/8020/M/100	KM/8021/M/100	20	100	G1/8	8	M/50/LSU/5V	QM/33/020/22	10K510618	102250618	102470618
KM/8025/M/25	KM/8026/M/25	25	25	G1/8	10	M/50/LSU/5V	QM/33/025/22	10K510618	102250618	102470618
KM/8025/M/40	KM/8026/M/40	25	40	G1/8	10	M/50/LSU/5V	QM/33/025/22	10K510618	102250618	102470618
KM/8025/M/50	KM/8026/M/50	25	50	G1/8	10	M/50/LSU/5V	QM/33/025/22	10K510618	102250618	102470618
KM/8025/M/80	KM/8026/M/80	25	80	G1/8	10	M/50/LSU/5V	QM/33/025/22	10K510618	102250618	102470618
KM/8025/M/100	KM/8026/M/100	25	100	G1/8	10	M/50/LSU/5V	QM/33/025/22	10K510618	102250618	102470618
KM/8025/M/125	KM/8026/M/125	25	125	G1/8	10	M/50/LSU/5V	QM/33/025/22	10K510618	102250618	102470618
KM/8025/M/160	KM/8026/M/160	25	160	G1/8	10	M/50/LSU/5V	QM/33/025/22	10K510618	102250618	102470618
KM/8025/M/200	KM/8026/M/200	25	200	G1/8	10	M/50/LSU/5V	QM/33/025/22	10K510618	102250618	102470618

Servisní sada se pro tento typ pneumatických válců nedodává  
Další informace o magnetických snímačích jsou na straně 58

## TECHNICKÁ DATA

### Médium:

Stlačený vzduch, filtrovaný, mazaný nebo nemazaný

### Popis činnosti:

Dvojčinný, magnetický píst s tlumičem nebo nastavitelné tlumení

### Provozní tlak:

1 až 10 bar

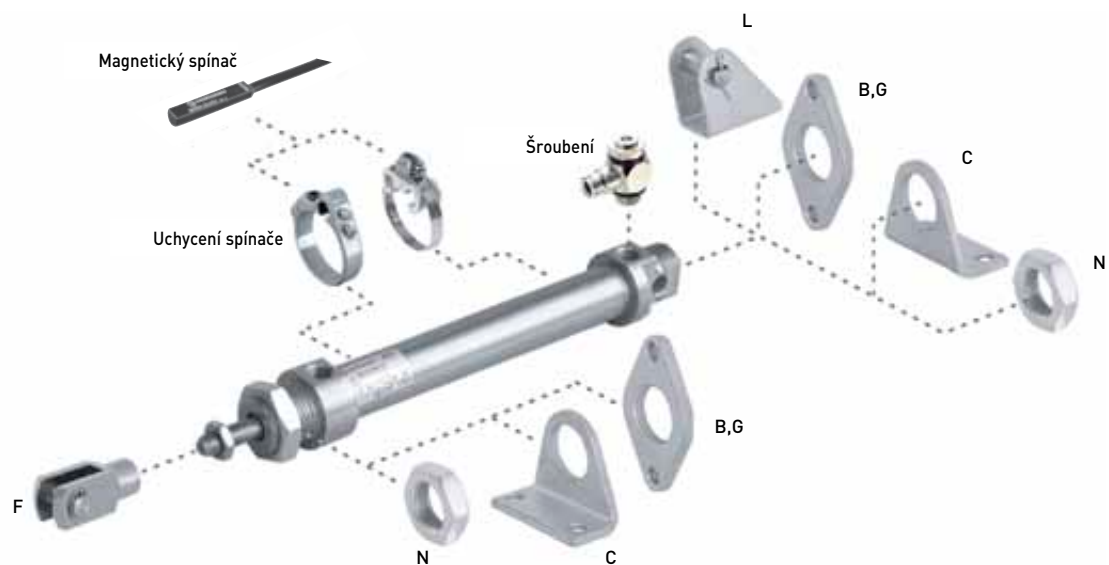
### Provozní teplota:

-10°C až +80°C max.

Konzultujte s našim technickým oddělením  
pokud chcete použít přístroj při teplotách pod 2°C

# KRUHOVÉ VÁLCE Z NEREZOVÉ OCELI KM/8000/M

Dvočinnné, ISO 6432 – Ø 12 až 25 mm



Prů. Ø	B, G	C	F	L	N
12	M/P72405	M/P72403	KQM/8012/25	KQM/8012/24	M/P72398
16	M/P72405	M/P72403	KQM/8012/25	KQM/8012/24	M/P72398
20	M/P72406	M/P72404	KQM/8020/25	KQM/8020/24	M/P72399
25	M/P72406	M/P72404	KQM/55433/25	KQM/8020/24	M/P72399

## EXPRESS PLUS

### Řada alternativních šroubení...

Ohledně řady celoplastových šroubení Pneufit D volejte váš Express tým



## EXPRESS LINKS

### Doplňkové pohony z nerezové oceli ...

Viz série KA/8000 v oddělení Klasika na straně 62

