

# KYVNÉ VÁLCE S OZUBENÝM HŘEBENEM A PASTORKEM

## M/162000/MI

Dvojčinné - Ø 32 až 125 mm

Krouticí moment od 1,2 do 51,0 Nm/bar

Úhly otáčení 90°, 180°, 270°, 360°

Spínače lze montovat rovnoběžně s profilem

Podle normy VDMA 24562 - lze použít standardní VDMA uchycení



### TECHNICKÁ DATA

#### Médium:

Stlačený vzduch, filtrovaný, mazaný nebo nemazaný

#### Popis činnosti:

Dvojčinný, magnetický píst, nastavitelné tlumení

#### Provozní tlak:

1,5 až 10 bar

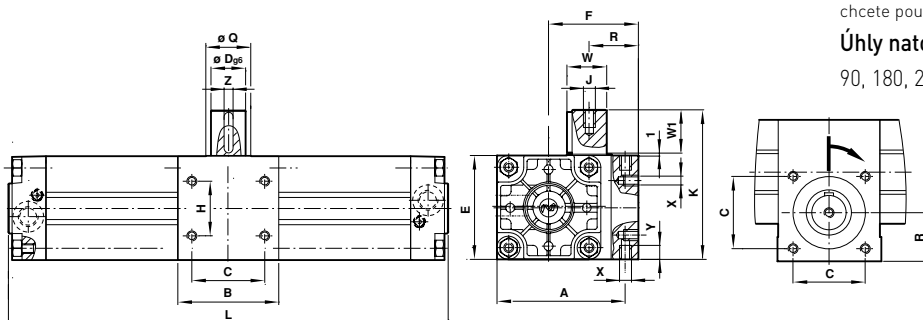
#### Provozní teplota:

-5°C až +80°C max.

Konzultujte s našim technickým oddělením pokud chcete použít přístroj při teplotách pod 2°C

#### Úhly natočení:

90, 180, 270, 360° Upravený do +8°



### Rozměry

Prů. Ø	A	B/E	C	Ø Dg6	F	H	J	K	Ø Q	R	W	W1	X	Y	L	Z	(90°)	(180°)
32	71,5	50	33	14	46,5	18	M 5	81	25	25	16	30	M 6	10	5	227	274	
40	82	60	40	14	54,5	22	M 5	91	25	30	16	30	M 6	10	5	266	323	
50	94	70	50	19	60,5	25	M 6	106	30	32,5	21,5	40	M 8	13	6	282	345	
63	110	75	60	24	71	35	M 8	116	30	37	27	40	M 8	13	8	331	406	
80	142	99	80	28	93,5	50	M 8	150	45	50	31	50	M 10	16	8	396	495	
100	156,5	115	80	38	99	60	M 10	166	50	54	41	50	M 10	16	10	414	521	
125	188	125	90	38	118	70	M 10	191	60	60	41	50	M 12	20	10	483,5	615,5	

### EXPRESS PLUS

#### Další provedení...

Otvor místo hřídele nebo  
nastavitelný úhel +/- 5°  
- volejte váš  
Express tým



# KYVNÉ VÁLCE S OZUBENÝM HŘEBENEM A PASTORKEM M/162000/MI

Dvojčinné – Ø 32 až 125 mm

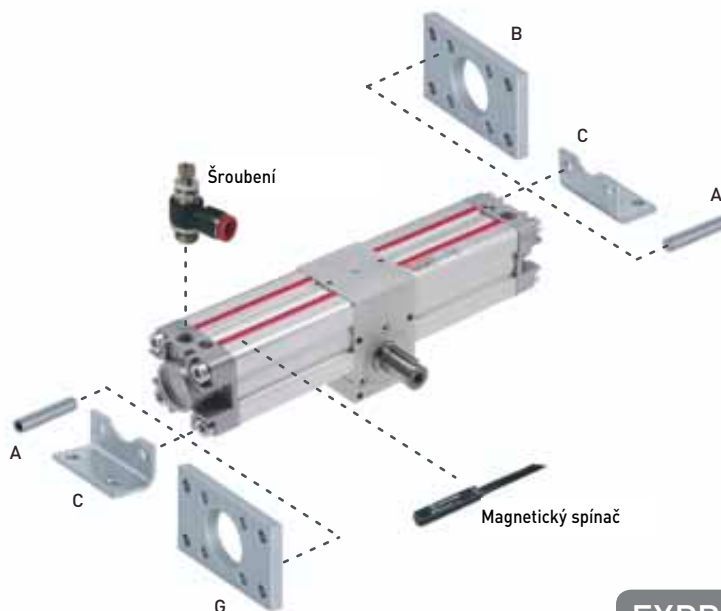
## Modely

## Příslušenství

Typ	Prů. Ø	Úhel natočení	Hřídel průměr Ø	Velikost	Teoretické moment (Nm) při tlaku 6 bar	Spínač s jazýčk-ovými kontakty a 5m kablem	Škrťací ventil	Přímé šroubení	L-šroubení	Servisní sada
										
M/162032/MI/90	32	90°	14	G1/8	7,20	M/50/LSU/5V	C0K510618	C02250618	C02470618	QM/162032/00
M/162032/MI/180	32	180°	14	G1/8	7,20	M/50/LSU/5V	C0K510618	C02250618	C02470618	QM/162032/00
M/162040/MI/90	40	90°	14	G1/4	13,80	M/50/LSU/5V	C0K510628	C02250628	C02470628	QM/162040/00
M/162040/MI/180	40	180°	14	G1/4	13,80	M/50/LSU/5V	C0K510628	C02250628	C02470628	QM/162040/00
M/162050/MI/90	50	90°	19	G1/4	23,40	M/50/LSU/5V	C0K510828	C02250828	C02470828	QM/162050/00
M/162050/MI/180	50	180°	19	G1/4	23,40	M/50/LSU/5V	C0K510828	C02250828	C02470828	QM/162050/00
M/162063/MI/90	63	90°	24	G3/8	43,80	M/50/LSU/5V	C0K510838	C02250838	C02470838	QM/162063/00
M/162063/MI/180	63	180°	24	G3/8	43,80	M/50/LSU/5V	C0K510838	C02250838	C02470838	QM/162063/00
M/162080/MI/90	80	90°	28	G3/8	94,20	M/50/LSU/5V	C0K511038	C02251038	C02471038	QM/162080/00
M/162080/MI/180	80	180°	28	G3/8	94,20	M/50/LSU/5V	C0K511038	C02251038	C02471038	QM/162080/00
M/162100/MI/90	100	90°	38	G1/2	157,80	M/50/LSU/5V	C0K511248	C02251248	C02471248	QM/162100/00
M/162100/MI/180	100	180°	38	G1/2	157,80	M/50/LSU/5V	C0K511248	C02251248	C02471248	QM/162100/00
M/162125/MI/90	125	90°	38	G1/2	306,00	M/50/LSU/5V	C0K511248	C02251248	C02471248	QM/162125/00
M/162125/MI/180	125	180°	38	G1/2	306,00	M/50/LSU/5V	C0K511248	C02251248	C02471248	QM/162125/00

Jsou k dispozici také úhly otočení 270°, 360°, volejte prosím váš Express tým  
Další informace o magnetických snímačích jsou na straně 58

## MONTÁŽ PRO M/162000 Kyvné válce s ozubeným hřebem a pastorkem



Prů. Ø	A	B, G	C
32	QM/8032/35	QA/8032/22	QA/8032/21
40	QM/8040/35	QA/8040/22	QA/8040/21
50	QM/8050/35	QA/8050/22	QA/8050/21
63	QM/8050/35	QA/8063/22	QA/8063/21
80	QM/8080/35	QA/8080/22	QA/8080/21
100	QM/8080/35	QA/8100/22	QA/8100/21
125	QM/8125/35	QM/8125/22	QM/8125/21

## EXPRESS LINKS

### Víte, že...

Tlumiče jsou dobré pro prodloužení životnosti pohonu tím, že brzdí hmotu otáčejícího se objektu.

Viz strana 60

