

ISO/VDMA PROFILOVÉ VÁLCE PRA/182000/M

Jednočinné - Ø 32 až 125 mm



Dle ISO 15552, ISO 6431, VDMA 24562 a NFE 49-003-1

Plášť válce s krytými svorníky

Vysoký výkon, pevnost a spolehlivost

Polyuretanová těsnění zajišťují nízké tření operace a dlouhou životnost

Snímače mohou být upevněny ve stejné rovině s profilem pláště válce

TECHNICKÁ DATA

Médium:

Stlačený vzduch, filtrovaný, mazaný nebo nemazaný

Popis činnosti:

PRA/182000: Nastavitelné tlumení

PRA/182000/M: Magnetický píst, nastavitelné tlumení

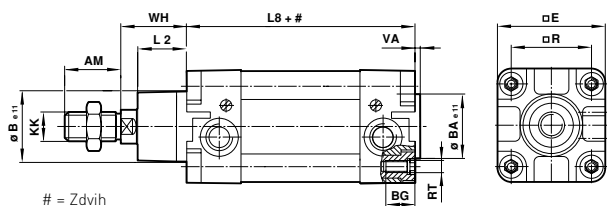
Provozní tlak:

1 až 16 bar

Provozní teplota:

-20°C až +80°C max.

Konzultujte s našim technickým oddělením pokud chcete použít přístroj při teplotách pod 2°C



Rozměry

Prů. Ø	AM	Ø BA/Be11	BG	E	KK	L2	L8	R	RT	VA	WH
32	22	30	16	47	M10x1,25	20	94	32,5	M 6	3	26
40	24	35	16	53	M12x1,25	22	105	38	M 6	3,5	30
50	32	40	16	65	M16x1,5	27	106	46,5	M 8	3,5	37
63	32	45	16	75	M16x1,5	29	121	56,5	M 8	4	37
80	40	45	17	95	M20x1,5	33	128	72	M 10	4	46
100	40	55	17	115	M20x1,5	36	138	89	M 10	4	51
125	54	60	20	140	M27x2	45	160	110	M 12	6	65

Typy

Typ	Prů. Ø	Délku zdvihu	Velikost připojení	Pístnice Ø	Spínač s jazýčkovými kontakty a 5m kablem	Škrťací ventil	Přímé šroubení	L-šroubení	Servisní sada
-----	--------	--------------	--------------------	------------	---	----------------	----------------	------------	---------------

Příslušenství



PRA/182032/M/25	32	25	G1/8	12	M/50/LSU/5V	C0K510618	C02250618	C02470618	QA/8032/00
PRA/182032/M/50	32	50	G1/8	12	M/50/LSU/5V	C0K510618	C02250618	C02470618	QA/8032/00
PRA/182032/M/80	32	80	G1/8	12	M/50/LSU/5V	C0K510618	C02250618	C02470618	QA/8032/00
PRA/182032/M/100	32	100	G1/8	12	M/50/LSU/5V	C0K510618	C02250618	C02470618	QA/8032/00
PRA/182032/M/125	32	125	G1/8	12	M/50/LSU/5V	C0K510618	C02250618	C02470618	QA/8032/00
PRA/182032/M/160	32	160	G1/8	12	M/50/LSU/5V	C0K510618	C02250618	C02470618	QA/8032/00
PRA/182032/M/200	32	200	G1/8	12	M/50/LSU/5V	C0K510618	C02250618	C02470618	QA/8032/00
PRA/182032/M/250	32	250	G1/8	12	M/50/LSU/5V	C0K510618	C02250618	C02470618	QA/8032/00
PRA/182032/M/320	32	320	G1/8	12	M/50/LSU/5V	C0K510618	C02250618	C02470618	QA/8032/00
PRA/182032/M/400	32	400	G1/8	12	M/50/LSU/5V	C0K510618	C02250618	C02470618	QA/8032/00
PRA/182032/M/500	32	500	G1/8	12	M/50/LSU/5V	C0K510618	C02250618	C02470618	QA/8032/00

ISO/VDMA PROFILOVÉ VÁLCE PRA/182000/M

Jednočinné – Ø 32 až 125 mm

Typy

Příslušenství

Typ	Prů. Ø	Délku zdvihu	Velikost připojení	Pístnice Ø	Spínač s jazýčk- ovými kontakty a 5m kablem	Škrtkový ventil	Přímé šroubení	L- šroubení	Servisní sada
PRA/182040/M/25	40	25	G1/4	16	M/50/LSU/5V	C0K510628	C02250628	C02470628	QA/8040/00
PRA/182040/M/50	40	50	G1/4	16	M/50/LSU/5V	C0K510628	C02250628	C02470628	QA/8040/00
PRA/182040/M/80	40	80	G1/4	16	M/50/LSU/5V	C0K510628	C02250628	C02470628	QA/8040/00
PRA/182040/M/100	40	100	G1/4	16	M/50/LSU/5V	C0K510628	C02250628	C02470628	QA/8040/00
PRA/182040/M/125	40	125	G1/4	16	M/50/LSU/5V	C0K510628	C02250628	C02470628	QA/8040/00
PRA/182040/M/160	40	160	G1/4	16	M/50/LSU/5V	C0K510628	C02250628	C02470628	QA/8040/00
PRA/182040/M/200	40	200	G1/4	16	M/50/LSU/5V	C0K510628	C02250628	C02470628	QA/8040/00
PRA/182040/M/250	40	250	G1/4	16	M/50/LSU/5V	C0K510628	C02250628	C02470628	QA/8040/00
PRA/182040/M/320	40	320	G1/4	16	M/50/LSU/5V	C0K510628	C02250628	C02470628	QA/8040/00
PRA/182040/M/400	40	400	G1/4	16	M/50/LSU/5V	C0K510628	C02250628	C02470628	QA/8040/00
PRA/182040/M/500	40	500	G1/4	16	M/50/LSU/5V	C0K510628	C02250628	C02470628	QA/8040/00
PRA/182050/M/25	50	25	G1/4	20	M/50/LSU/5V	C0K510828	C02250828	C02470828	QA/8050/00
PRA/182050/M/50	50	50	G1/4	20	M/50/LSU/5V	C0K510828	C02250828	C02470828	QA/8050/00
PRA/182050/M/80	50	80	G1/4	20	M/50/LSU/5V	C0K510828	C02250828	C02470828	QA/8050/00
PRA/182050/M/100	50	100	G1/4	20	M/50/LSU/5V	C0K510828	C02250828	C02470828	QA/8050/00
PRA/182050/M/125	50	125	G1/4	20	M/50/LSU/5V	C0K510828	C02250828	C02470828	QA/8050/00
PRA/182050/M/160	50	160	G1/4	20	M/50/LSU/5V	C0K510828	C02250828	C02470828	QA/8050/00
PRA/182050/M/200	50	200	G1/4	20	M/50/LSU/5V	C0K510828	C02250828	C02470828	QA/8050/00
PRA/182050/M/250	50	250	G1/4	20	M/50/LSU/5V	C0K510828	C02250828	C02470828	QA/8050/00
PRA/182050/M/320	50	320	G1/4	20	M/50/LSU/5V	C0K510828	C02250828	C02470828	QA/8050/00
PRA/182050/M/400	50	400	G1/4	20	M/50/LSU/5V	C0K510828	C02250828	C02470828	QA/8050/00
PRA/182050/M/500	50	500	G1/4	20	M/50/LSU/5V	C0K510828	C02250828	C02470828	QA/8050/00
PRA/182063/M/25	63	25	G3/8	20	M/50/LSU/5V	C0K510838	C02250838	C02470838	QA/8063/00
PRA/182063/M/50	63	50	G3/8	20	M/50/LSU/5V	C0K510838	C02250838	C02470838	QA/8063/00
PRA/182063/M/80	63	80	G3/8	20	M/50/LSU/5V	C0K510838	C02250838	C02470838	QA/8063/00
PRA/182063/M/100	63	100	G3/8	20	M/50/LSU/5V	C0K510838	C02250838	C02470838	QA/8063/00
PRA/182063/M/125	63	125	G3/8	20	M/50/LSU/5V	C0K510838	C02250838	C02470838	QA/8063/00
PRA/182063/M/160	63	160	G3/8	20	M/50/LSU/5V	C0K510838	C02250838	C02470838	QA/8063/00
PRA/182063/M/200	63	200	G3/8	20	M/50/LSU/5V	C0K510838	C02250838	C02470838	QA/8063/00
PRA/182063/M/250	63	250	G3/8	20	M/50/LSU/5V	C0K510838	C02250838	C02470838	QA/8063/00
PRA/182063/M/320	63	320	G3/8	20	M/50/LSU/5V	C0K510838	C02250838	C02470838	QA/8063/00
PRA/182063/M/400	63	400	G3/8	20	M/50/LSU/5V	C0K510838	C02250838	C02470838	QA/8063/00
PRA/182063/M/500	63	500	G3/8	20	M/50/LSU/5V	C0K510838	C02250838	C02470838	QA/8063/00
PRA/182080/M/25	80	25	G3/8	25	M/50/LSU/5V	C0K511038	C02251038	C02471038	QA/8080/00
PRA/182080/M/50	80	50	G3/8	25	M/50/LSU/5V	C0K511038	C02251038	C02471038	QA/8080/00
PRA/182080/M/80	80	80	G3/8	25	M/50/LSU/5V	C0K511038	C02251038	C02471038	QA/8080/00
PRA/182080/M/100	80	100	G3/8	25	M/50/LSU/5V	C0K511038	C02251038	C02471038	QA/8080/00
PRA/182080/M/125	80	125	G3/8	25	M/50/LSU/5V	C0K511038	C02251038	C02471038	QA/8080/00
PRA/182080/M/160	80	160	G3/8	25	M/50/LSU/5V	C0K511038	C02251038	C02471038	QA/8080/00
PRA/182080/M/200	80	200	G3/8	25	M/50/LSU/5V	C0K511038	C02251038	C02471038	QA/8080/00
PRA/182080/M/250	80	250	G3/8	25	M/50/LSU/5V	C0K511038	C02251038	C02471038	QA/8080/00
PRA/182080/M/320	80	320	G3/8	25	M/50/LSU/5V	C0K511038	C02251038	C02471038	QA/8080/00
PRA/182080/M/400	80	400	G3/8	25	M/50/LSU/5V	C0K511038	C02251038	C02471038	QA/8080/00
PRA/182080/M/500	80	500	G3/8	25	M/50/LSU/5V	C0K511038	C02251038	C02471038	QA/8080/00
PRA/182100/M/25	100	25	G1/2	25	M/50/LSU/5V	C0K511248	C02251248	C02471248	QA/8100/00
PRA/182100/M/50	100	50	G1/2	25	M/50/LSU/5V	C0K511248	C02251248	C02471248	QA/8100/00
PRA/182100/M/80	100	80	G1/2	25	M/50/LSU/5V	C0K511248	C02251248	C02471248	QA/8100/00
PRA/182100/M/100	100	100	G1/2	25	M/50/LSU/5V	C0K511248	C02251248	C02471248	QA/8100/00
PRA/182100/M/125	100	125	G1/2	25	M/50/LSU/5V	C0K511248	C02251248	C02471248	QA/8100/00
PRA/182100/M/160	100	160	G1/2	25	M/50/LSU/5V	C0K511248	C02251248	C02471248	QA/8100/00
PRA/182100/M/200	100	200	G1/2	25	M/50/LSU/5V	C0K511248	C02251248	C02471248	QA/8100/00
PRA/182100/M/250	100	250	G1/2	25	M/50/LSU/5V	C0K511248	C02251248	C02471248	QA/8100/00
PRA/182100/M/320	100	320	G1/2	25	M/50/LSU/5V	C0K511248	C02251248	C02471248	QA/8100/00
PRA/182100/M/400	100	400	G1/2	25	M/50/LSU/5V	C0K511248	C02251248	C02471248	QA/8100/00
PRA/182100/M/500	100	500	G1/2	25	M/50/LSU/5V	C0K511248	C02251248	C02471248	QA/8100/00
PRA/182125/M/160	125	160	G1/2	32	M/50/LSU/5V	C0K511248	C02251248	C02471248	QA/8125/00
PRA/182125/M/200	125	200	G1/2	32	M/50/LSU/5V	C0K511248	C02251248	C02471248	QA/8125/00
PRA/182125/M/250	125	250	G1/2	32	M/50/LSU/5V	C0K511248	C02251248	C02471248	QA/8125/00
PRA/182125/M/320	125	320	G1/2	32	M/50/LSU/5V	C0K511248	C02251248	C02471248	QA/8125/00
PRA/182125/M/400	125	400	G1/2	32	M/50/LSU/5V	C0K511248	C02251248	C02471248	QA/8125/00
PRA/182125/M/500	125	500	G1/2	32	M/50/LSU/5V	C0K511248	C02251248	C02471248	QA/8125/00

Lze dodat i jiné zdvihy Volejte náš Express tým

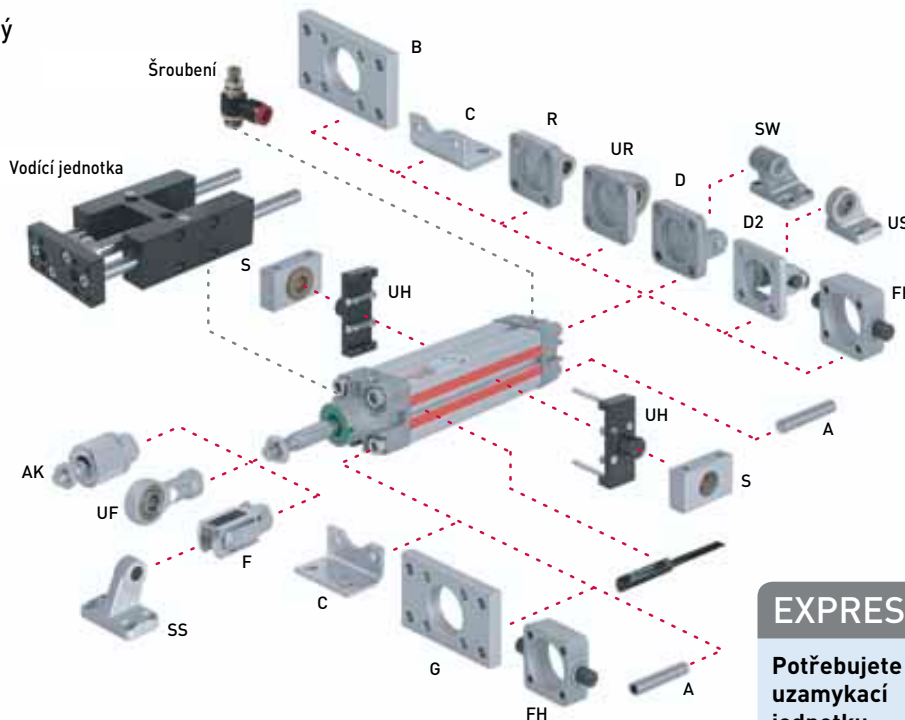
Další informace o magnetických snímačích jsou na straně 58

MONTÁŽ PRO PRA/181000/M a PRA/182000/M ISO/VDMA PROFILOVÉ VÁLCE

Jednočinný a Dvojitý

■ jednočinný a dvojitý

■ jen dvojitý



EXPRESS LINKS

Potřebujete
uzamykací
jednotku...

Volejte Express tým



Prů. Ø	A	AK	B, G	C	D	D2	F	FH
32	QM/8032/35	QM/8025/38	QA/8032/22	QA/8032/21	QA/8032/23	QA/8032/42	QM/8025/25	QA/8032/34
40	QM/8032/35	QM/8040/38	QA/8040/22	QA/8040/21	QA/8040/23	QA/8040/42	QM/8040/25	QA/8040/34
50	QM/8050/35	QM/8050/38	QA/8050/22	QA/8050/21	QA/8050/23	QA/8050/42	QM/8050/25	QA/8050/34
63	QM/8050/35	QM/8050/38	QA/8063/22	QA/8063/21	QA/8063/23	QA/8063/42	QM/8050/25	QA/8063/34
80	QM/8080/35	QM/8080/38	QA/8080/22	QA/8080/21	QA/8080/23	QA/8080/42	QM/8080/25	QA/8080/34
100	QM/8080/35	QM/8080/38	QA/8100/22	QA/8100/21	QA/8100/23	QA/8100/42	QM/8080/25	QA/8100/34
125	QM/8125/35	QM/8125/38	QM/8125/22	QM/8125/21	QM/8125/23	QA/8125/42	QM/8125/25	QA/8125/34

Prů. Ø	R	S	SS	SW	UF	UH	UR	US
32	QA/8032/27	QA/8032/41	M/P19931	M/P19493	QM/8025/32	PQA/182032/40	QA/8032/33	M/P40310
40	QA/8040/27	QA/8040/41	M/P19932	M/P19494	QM/8040/32	PQA/182040/40	QA/8040/33	M/P40311
50	QA/8050/27	QA/8040/41	M/P19933	M/P19495	QM/8050/32	PQA/182050/40	QA/8050/33	M/P40312
63	QA/8063/27	QA/8063/41	M/P19934	M/P19496	QM/8050/32	PQA/182063/40	QA/8063/33	M/P40313
80	QA/8080/27	QA/8063/41	M/P19935	M/P19497	QM/8080/32	PQA/182080/40	QA/8080/33	M/P40314
100	QA/8100/27	QA/8100/41	M/P19936	M/P19498	QM/8080/32	PQA/182100/40	QA/8100/33	M/P40315
125	QM/8125/27	QA/8100/41	M/P19937	M/P19499	QM/8125/32	PQA/182125/40	QM/8125/33	M/P71355

Prů. Ø	Vodící jednotka	Vodící jednotka
32	QA/8032/51*	QA/8032/61*
40	QA/8040/51*	QA/8040/61*
50	QA/8050/51*	QA/8050/61*
63	QA/8063/51*	QA/8063/61*
80	QA/8080/51*	QA/8080/61*
100	QA/8100/51*	QA/8100/61*

Standardní zdvihy pro vodící jednotku

Ø	50	100	160	200	250	320	400	500
32	•	•	•	•	•	•	•	•
40	•	•	•	•	•	•	•	•
50	•	•	•	•	•	•	•	•
63	•	•	•	•	•	•	•	•
80	•	•	•	•	•	•	•	•
100	•	•	•	•	•	•	•	•

* Vložte délku zdvihu v mm z tabulky vpravo.

Poznámka: QA/8__/_/51* = kluzné ložisko.

QA/8__/_/61* = kuličkové ložisko.

Další délky zdvihů nejsou dostupné, použijte nejbližší standardní zdvih.

Maximální zdvih 500 mm.