

# EXCELON<sup>®</sup> PRO Maznice (olejová mlha)

L92C - Ø 8 mm, G1/4

Flexibilita konfigurace

Skvělá hodnota

Montáž nevyžaduje žádné nářadí

## TECHNICAL DATA

### Médium:

Stlačený vzduch

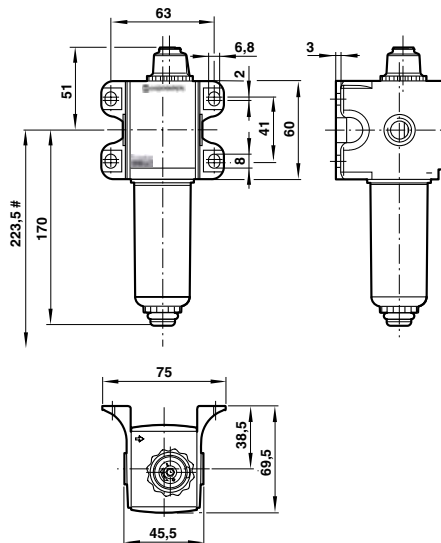
### Pracovní tlak:

12 bar max.

### Okolní teplota:

-20°C až +52°C

Konzultujte s našim technickým střediskem při použití pod +2°C



## EXPRESS PLUS

### Víte, že...

Maznice prodlužují životnost systému až 4krát, šetří vám peníze

## Modely

Typ	Velikost připojení	Průtok*
-----	--------------------	---------



L92C-8DP-ETN	Ø 8 mm	24 dm <sup>3</sup> /s (1440 l/min)
L92C-26P-ETN	G1/4	24 dm <sup>3</sup> /s (1440 l/min)

## Servisní Sada



L92C-KIT
L92C-KIT

\* Typický průtok při vstupním tlaku 6,3 bar a poklesu tlaku 0,5 bar.