

EXCELON[®] PRO Regulátor

R92G – Ø 8 mm, G1/4

Flexibilita konfigurace

Skvělá hodnota

Montáž nevyžaduje žádné nářadí

TECHNICKÁ DATA

Médium:

Stlačený vzduch

Pracovní tlak:

12 bar max.

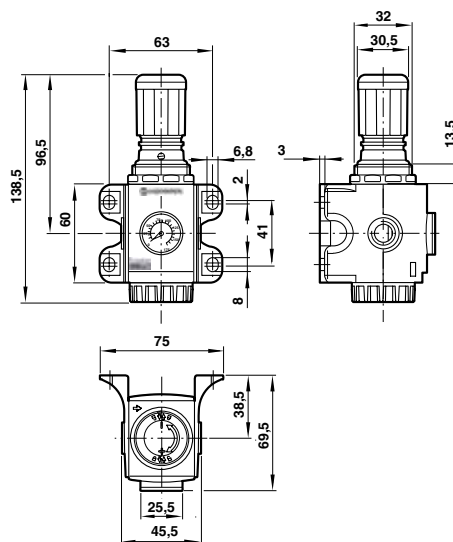
Okolní teplota:

-20°C až +60°C

Konzultujte s našim technickým střediskem při použití pod +2°C

Rozsah nastavení výstupního tlaku:

0,3 až 10 bar



Modely

R92G	Velikost Připojení	Průtok*
------	--------------------	---------



R92G-8DK-RMG	Ø 8 mm	22 dm ³ /s (1320 l/min)
R92G-26K-RMG	G1/4	22 dm ³ /s (1320 l/min)

Servisní Sada



R92G-KITR
R92G-KITR

* Typický průtok při vstupním tlaku 10 bar, při nastaveném tlaku 6,3 bar a poklesu 1 bar od nastaveného tlaku.