

EXCELON® PRO Univerzální filtr

F92G – Ø 8 mm, G1/4

Flexibilita konfigurace

Skvělá hodnota

Montáž nevyžaduje žádné nářadí

TECHNICKÁ DATA

Médium:

Stlačený vzduch

Pracovní tlak:

Manuální odpuštění: max. 12 bar

Automatické odpuštění: max. 10 bar

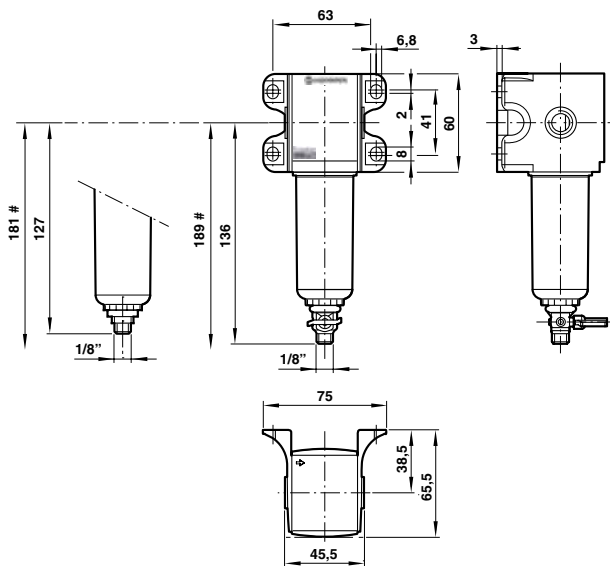
Okolní teplota:

-20°C až +52°C

Konzultujte s našim technickým střediskem při použití pod +2°C

Vložka:

5 µm



Modely

F92G AUTOMATICKÉ ODPOUŠTĚNÍ Typ	MANUÁLNÍ ODPOUŠTĚNÍ Typ	Velikost připojení	Průtok*
---------------------------------------	----------------------------	-----------------------	---------



F92G-8DN-AT1	F92G-8DN-QT1	Ø 8 mm	19 dm³/s (1140 l/min)
F92G-2GN-AT1	F92G-2GN-QT1	G1/4	19 dm³/s (1140 l/min)

Příslušenství

Servisní sada	Automatické odpuštění
------------------	--------------------------



F92G-KIT	4000-50R
F92G-KIT	4000-50R

* Typický průtok při vstupním tlaku 6,3 a poklesu tlaku 0,5 bar.