

# EXCELON® PRO Kombinovaná jednotka uzavírací ventil, filtr-regulátor a maznice

BL92 - Ø 8 mm, G1/4

Flexibilita konfigurace

Skvělá hodnota

Montáž nevyžaduje žádné nářadí

## TECHNICKÁ DATA

### Médium:

Stlačený vduch

### Pracovní tlak:

Manuální odpouštění: max. 12 bar

Automatické odpouštění: 10 bar

### Okolní teplota:

-20°C až +52°C

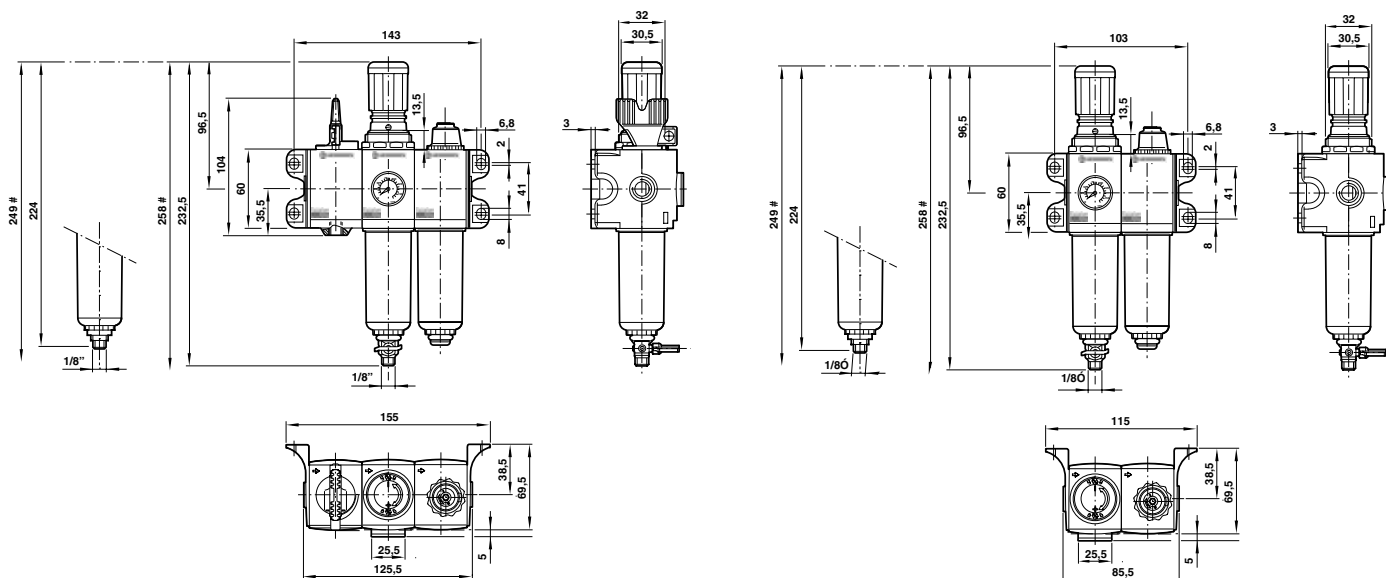
Konzultujte s naší technickou podporou při použití pod +2°C

### Filtrační vložka:

5 µm

### Rozsah nastavení výstupního tlaku:

0,3 až 10 bar



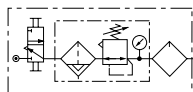
## Model

### Kombinovaná jednotka (uzavírací ventil, filtr-regulátor a maznice)

**AUTOMATICKÉ**  
ODPOUŠTĚNÍ Typ

**MANUÁLNÍ**  
ODPOUŠTĚNÍ Typ

Velikost  
připojení



BL92-F11D  
BL92-211G

BL92-F31D  
BL92-231G

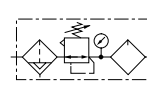
8 mm  
G1/4

### Kombinovaná jednotka (uzavírací ventil, filtr-regulátor a maznice)

**Automatické**  
odpouštění typ

**Manuální**  
odpouštění typ

Velikost  
připojení

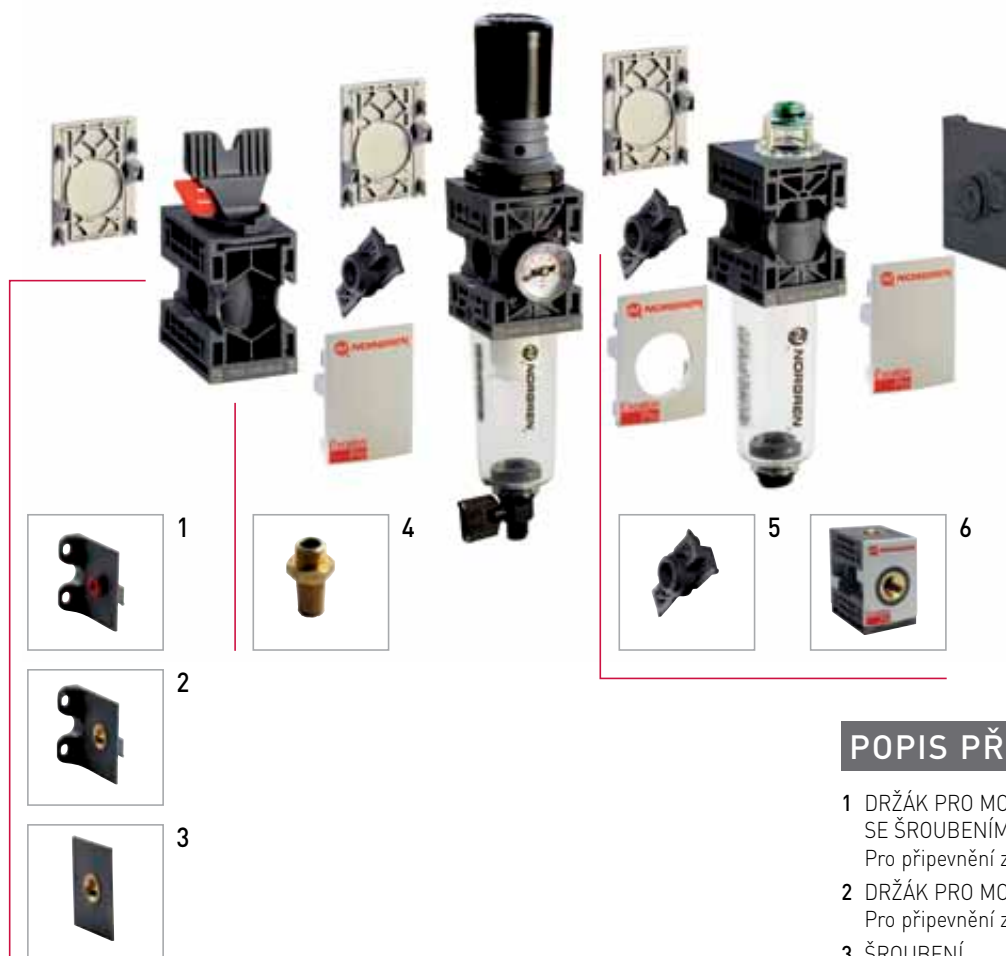


BL92-F15D  
BL92-215G

BL92-F35D  
BL92-235G

8 mm  
G1/4

## EXCELON® PRO KOMBINOVANÁ JEDNOTKA Patentovaný Připojovací Systém



### PATENTOVANÝ PŘIPOJOVACÍ SYSTÉM

#### SNADNÁ INSTALACE

Netradiční patentované připojení spolu s vestavěnými montážními držáky usnadňují uživateli instalaci a provoz

### POPIS PŘÍSLUŠENSTVÍ

- DRŽÁK PRO MONTÁŽ NA STĚNU SE ŠROUBENÍM Push-In**  
Pro připevnění zařízení na stěnu.
- DRŽÁK PRO MONTÁŽ NA STĚNU SE ŠROUBENÍM**  
Pro připevnění zařízení na stěnu.
- ŠROUBENÍ**  
Pro přímé připojení zařízení.
- TLUMIČ (UZAVÍRACÍ VENTIL)**  
Pro zmenšení hluku při odpouštění vzduchu do ovzduší.
- RYCHLOSPOJKA**  
Umožňuje snadné připojení jedné jednotky Excelon® PRO k další.
- BLOK PŘIPOJENÍ**  
Umístěný mezi filtr-regulátor a maznici, poskytuje odbočky k systémům, které vyžadují přívod nemazaného média. Zátky nejsou součástí dodávky.

Velikost připojení	Šroubení push-in s montážním držákem	Šroubení s montážním držákem	Šroubení montážního držákem	Rychlospojka	Uzavírací ventil	Blok připojení	Příslušenství
-							
G 1/8	-	9212KIT-1G	-	9210-50	T92T-NNN-B1N	9216-51	T40M0500
G 1/4	-	9212KIT-2G	9211KIT-2V	-	-	-	-
G 3/8	-	9212KIT-3G	-	-	-	-	-
Ø 6 mm	9213KIT-6D	-	-	-	-	-	-
Ø 8 mm	9213KIT-8D	-	-	-	-	-	-
Ø 10 mm	9213KIT-AD	-	-	-	-	-	-
Ø 12 mm	9213KIT-BD	-	-	-	-	-	-