

KLASICKÁ ŘADA

3/2 POPPET MANUÁLNÍ/MECHANICKÉ VENITLY

Martonair S/1340

G1/4

Velmi robustní ventily pro těžké provozy

Odolný vůči korozi

Nastavitelné pákové ovládací prvky lze otáčet o 90° intervaly

Vestavěné alternativní porty

TECHNICKÁ DATA

Médium:

Stlačený vzduch, filtrovaný, mazaný nebo nemazaný

Provoz:

poppet ventily, přímo ovládané

Montáž:

průchozí otvory v těle ventilu

Velikosti přípojovacího závitu:

G1/4

Provozní tlak:

0,7 ... 10 bar

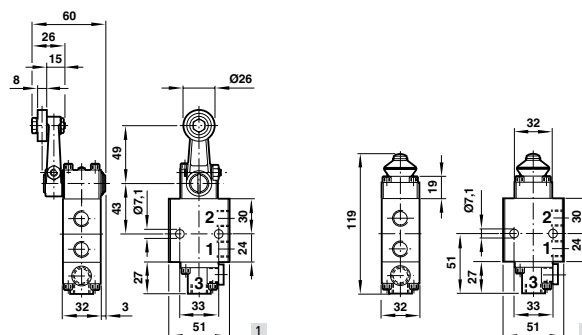
Průtok:

1300 l/min

Pracovní teplota:

-5°C ... +75°C

Konzultujte s našim technickým oddělením, pokud chcete používat zařízení pod +2°C



Modely

| Typ | Aktivace | Výkres č. |
|-----------|-----------------|-----------|
| S/1340/14 | Plunžer/pružina | 1 |
| S/1340/8 | Rožna/pružina | 2 |