

# ELEKTROMAGNETICKÝ PŘÍMO OVLÁDANÝ PÍSTOVÝ VENTIL Buschjost Série 85700

Jmenovitá světlost (ND) 12 ... 25 mm 2/2, G 1/2 ... G1

**Vysoký průtok**

Pro robustní průmyslové aplikace

Vhodný pro vakuum

Pro systémy s nízkým nebo kolísajícím tlakem

## TECHNICKÁ DATA

**Médium:**

Neutrální plyny a tekutiny

**Směr průtoku:**

pevně daný

**Provozní tlak:**

0 až 25 bar

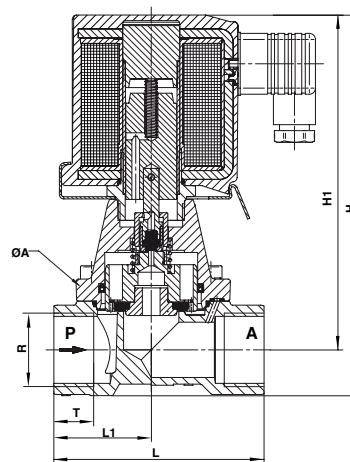
**Montážní poloha:**

libovolná, přednostně s elektromagnetem nahoru

**Teplota:**

-20°C až +90°C max. (okolí)

-20°C až +50°C max. (média)



## MATERIÁLY

**Tělo:** mosaz

**Těsnění sedla:** NBR (Perbunan)

**Vnitřní součásti:** nerezová ocel, PTFE/uhlík

Pro znečištěná média doporučujeme instalovat filtr do přívodního potrubí

## Rozměry

Připojovací závity	A mm	H	H1	L	L1	T
G1/2	44,0	154,5	140,5	67,0	31,0	14,0
G3/4	50,0	162,0	146,5	80,0	36,5	16,0
G1	62,0	183,0	162,0	95,0	44,0	18,0

## Modely

Typ [24 V d.c.]	Aktivace	Světlost (mm)	Velikost připojení	Kv faktor (m <sup>3</sup> h)	Pracovní tlak (bar)
8570200940102400	2/2	12	G1/2	4,4	0 ...25
8570300940102400	2/2	20	G3/4	7,0	0 ...25
8570400940102400	2/2	25	G1	10,5	0 ...25

## Údaje k elektromagnetu

Typ	Příkon 24 V d.c. (W)	230 V a.c. (VA)	Stupeň krytí	Elektrické připojení	Základní konektor
9401	38	-	IP 65	DIN EN 175301-803	Součástí dodávky

Další detaily najdete v příslušném katalogovém listu.