

TLAKEM OVLÁDANÉ VENTILY S ÚHLOVÝM SEDLEM

Buschjost série 84720/84740

15 ... 25 mm světlost (ND) 2/2, G1/2 ... G1

Vizuální indikátor polohy jako standard

Tlumené zavírání (zavírá proti směru toku)

Vhodný pro znečištěné tekutiny

Vhodný pro vakuum do max. 90%

Opačný směr toku na přání

TECHNICKÁ DATA

Médium:

Neutrální plyny a tekutiny (série 84720)

Agresivní plyny a kapaliny (série 84740)

Směr průtoku:

pevně daný

Provozní tlak:

0 ... 16 bar, více detailů v tabulce dole

Teplota:

-10°C ... +180°C max. (okolí)

-10°C ... +60°C max. (média)

Pilotní médium:

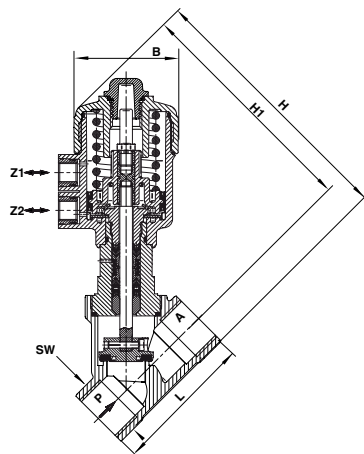
Neutrální plyny

MATERIÁLY

Tělo: mosaz bez zinku (84720)

Těsnění sedla: PTFE

Vnitřní součásti: mosaz, nerezová ocel (84720), nerezová ocel (84740)



Rozměry

Připojovací závit	B	H	H1	L	SW
G1/2	66	154	140,5	65	27
G3/4	66	160	144,5	75	32
G1	66	171	150,5	90	41

EXPRESS LINKS

Doporučený 3/2 pilotní ventil...

pro použití s těmito ventily najdete na straně 126


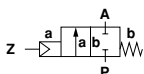


Modely

MOSAZ – PRO NEUTRÁLNÍ PLYNY A KAPALINY

Typ	Aktivace	Světlost (mm)	Velikost připojení	Kv faktor (m³h)	Pracovní tlak (bar)
					
8472200000000000	2/2 N/C	15	G1/2	4,8	0..16
8472300000000000	2/2 N/C	20	G3/4	10	0..8
8472400000000000	2/2 N/C	25	G1	14	0..5

NEREZOVÁ OCEL – PRO AGRESIVNÍ PLYNY A TEKUTINY

Typ	Aktivace	Světlost (mm)	Velikost připojení	Kv faktor (m³h)	Pracovní tlak (bar)
					
8474200000000000	2/2 N/C	15	G1/2	4,8	0..16