

VENTILY S PROPORCIONÁLNÍ REGULACÍ TLAKU

Série VP50

G1/4

Ventil ovládaný tlakovým vzduchem pro
proporcionální regulaci tlaku
Přizpůsobitelný pro široký okruh aplikací
Dynamický
Malá spotřeba energie
Velký průtok



TECHNICKÁ DATA

Médium:

Stlačený vzduch, filtrovaný na 5 µm, nemazaný

Napájecí tlak:

14 bar max.

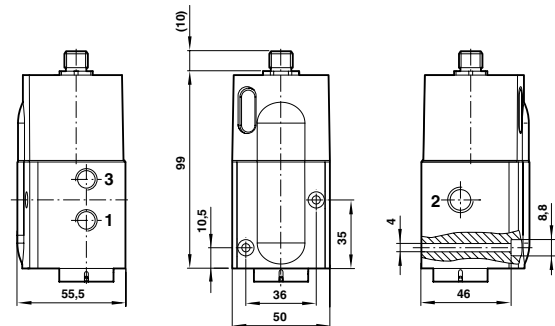
Průtok:

1200 l/min. max. při vstupním
tlaku 11 bar

Teplota okolí:

-20°C až +50°C

Konzultujte s našim technickým oddělením, pokud
chcete používat zařízení pod +2°C



Modely

Typ	Ovládání	Velikost připojení	Průtok (l/min)	Výstupní tlak (bar)	Kontrolní signál	Přímé šroubení	L-šroubení	Tlumič	Konektor s kabelem 5 m
									
VP5010BJ111H00		G1/4	1200	0..10	0..10 V	C02250828	C02470828	T40C2800	0250081000000000
VP5010BJ411H00		G1/4	1200	0..10	4..20 mA	C02250828	C02470828	T40C2800	0250081000000000
VP5008BJ111H00		G1/4	1200	0..8	0..10 V	C02250828	C02470828	T40C2800	0250081000000000
VP5008BJ411H00		G1/4	1200	0..8	4..20 mA	C02250828	C02470828	T40C2800	0250081000000000
VP5006BJ111H00		G1/4	1200	0..6	0..10 V	C02250828	C02470828	T40C2800	0250081000000000
VP5006BJ411H00		G1/4	1200	0..6	4..20 mA	C02250828	C02470828	T40C2800	0250081000000000
VP5002BJ111H00		G1/4	1200	0..2	0..10 V	C02250828	C02470828	T40C2800	0250081000000000
VP5002BJ411H00		G1/4	1200	0..2	4..20 mA	C02250828	C02470828	T40C2800	0250081000000000

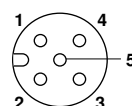
* 1200 l/min. max. při vstupním tlaku 11 bar

Příslušenství

Elektrické informace

Elektromagnetická kompatibilita	Se značkou CE: vyhovuje požadavkům EC EN 50081-2 (1994) a EN 50082-2 (1995)
Elektromagnetická kompatibilita	4 až 20 mA nebo 0 až 10 V nastaveno výrobcem
Elektrický příkon	24 V DC ±25% (příkon < 1 W)
Zpětnovazební signál výstupního tlaku	0 ... 10 V plný rozsah
Připojení	M12 5 kolíků např. Brad Harrison 805S00P20MXXX

Konfigurace konektorů



1	napětí +24 V DC
2	rozsah 0 až 10 V
3	řídící signál (+ve)
4	společné napojení (pro signál napětí DC a pro zpětnou vazbu)
5	kostra (uzemnění)