

NEPŘÍMOELEKTROMAGNETICKY OVLÁDANÉ SEDLOVÉ VENTILY

Herion Série 80200

Velký průtok

Možnost ovládní z externího ovládacího zdroje

Vysoká opakovatelnost spínací doby

Snadno vyměnitelný elektromagnet

TECHNICKÁ DATA

Médium:

Stlačený vzduch, filtrovaný, mazaný nebo nemazaný

Montážní poloha:

Dle vlastní volby, přednostně cívkou nahoru nebo kolmo k ose vibrací

Provozní tlak:

10 bar maximum

Průtok:

(při 6 bar Δp 1 bar)

Světlost \emptyset l/min

G1/2 5000

G3/4 8000

G1 12000, 18000*

* Pouze pro ventily 8026870

Teplota prostředí:

-10°C ... +60°C

Konzultujte s našim technickým oddělením, pokud chcete používat zařízení pod +2°C

MATERIÁLY

Kryt:

hliníková slitina

Těsnění sedla:

AU (polyuretan)

Vnitřní součásti:

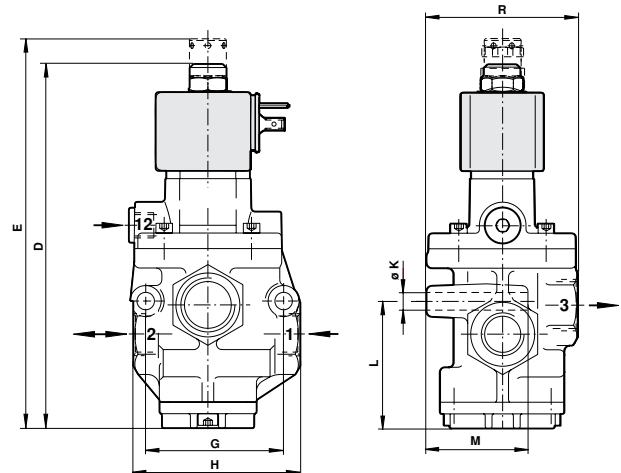
POM

Modely

Typ 24 V d.c.	Typ 24 V a.c.	Velikost připojení			Světlost (mm)	Funkce	Pracovní tlak (bar)*	Kontrolní tlak (bar)*	Spínací doba (ms)
		1	2	3					
8026570080002400	8026570080002450	G1/2	G1/2	G3/4	15	NC	2 ... 10	-	10
8026670080002400	8026670080002450	G3/4	G3/4	G1	20	NC	2 ... 10	-	10
8026770080002400	8026770080002450	G1	G1	G1	25	NC	2 ... 10	-	10
8026572080002400#	8026572080002450#	G1/2	G1/2	G3/4	15	NC	-0,9 ... 6	4 ... 10	20

* Požadovaný pilotní tlak \geq provozní tlak, min. 2 bar; s provozním tlakem vakua + 1 bar, min. 4 bar.

Ventil pro vakuum



Rozměry

Typ	D	E	G	H	ØK	L	M	R
802657	187,5	-	71	86	9	65,5	52	78
802667	197,5	-	82,5	112	9	74,5	54	92
802677	197,5	-	82,5	112	9	74,5	54	92
802857	-	200,5	71	86	9	65,5	52	78